

Calibri per
variabili
e
pneumatici



M1 STAR - MBG

Il tampone meccanico M1 Star MBG (Mechanical Bore Gauge) rappresenta lo strumento meccanico ideale per la misura di precisione del diametro interno, ovalità e conicità di un foro.

Il tampone, nel suo campo di misura, è totalmente riattrezzabile sostituendo ogiva e tastatori. Un sistema di riferimento meccanico assicura una messa in diametro automatica.

Preciso, robusto ed affidabile, necessita di una minima manutenzione periodica preventiva che consiste unicamente nella pulizia della zona di trasduzione meccanica della misura.

L'ampia gamma di componenti modulari permette di configurare il tampone secondo tutte le esigenze di misura.

Caratteristiche principali

- Campo di applicazione da 3 a 300 mm.
Grazie ad una vasta gamma di accessori, possono essere raggiunte profondità di misura fino a 500 mm ed oltre, e permette di misurare anche fori con asse perpendicolare alla direzione di introduzione del tampone.
- Sistema di trasmissione a lunga durata: >10.000.000 di cicli di misura.
- Prestazioni metrologiche garantite in tutto il campo applicativo.
- Il principio di trasduzione meccanica consente l'interfacciamento con qualsiasi testa a matita o con qualsiasi comparatore meccanico o digitale.
- Necessita di un solo master per l'azzeramento grazie all'ampio campo di accuratezza del sistema di trasduzione meccanica.
- Compatibilità con gli accessori dei principali concorrenti.
- Prezzi competitivi.
- Rapida consegna.

1 Orologio meccanico



2 Orologio digitale



3 Sonda elettronica



Mechanical Bore Gauge

La peculiarità dell' M1 Star MBG è il principio meccanico di trasduzione della misura che consente universalità applicativa grazie ad una vasta gamma di accessori.

Garantisce, inoltre, ottime prestazioni metrologiche, robustezza e facilità di manutenzione.

Componenti principali

1 CAPPELLOTTO: è un disco di acciaio inossidabile, facilmente smontabile, che protegge gli elementi meccanici interni da danneggiamenti accidentali.

2 OGIVA: è l'elemento guidante e rende indipendente il risultato della misura dalla manualità dell'operatore.

3 CONTATTI DI MISURA: sono disponibili con diverse raggature e in diversi tipi di materiale per poter misurare pezzi rettificati o torniti di qualsiasi tipo o materiale.

4 EQUIPAGGIO: è l'elemento di misura. E' costituito, a seconda del campo diametrico, da 2 o 4 bracci fulcrati. La misura viene trasdotta allo strumento di visualizzazione attraverso lo scorrimento di uno spillo a testa sferica su una culla composta da un "V" ed un piano inclinato.

5 MANICO: Ha una caratteristica forma ergonomica e consente la manovrabilità del tampone. Può essere di tipo porta-sonda (per le applicazioni elettromeccaniche - fig. 5-A) oppure portacomparatore (per orologi meccanici o digitali - fig. 5-B). Quest'ultimo è disponibile in due versioni (piccola e grande).

6 TARGHETTA: può essere marcata con il codice dell'applicazione del cliente.

7 SALVACAVO (solo per manico di tipo 5A): impedisce al cavo della testa a matita in esso contenuta di piegarsi in modo eccessivo evitandone il danneggiamento.

8 PRESSACAVO (solo per manico di tipo 5A): impedisce danni causati da strappi o trazioni del cavo.



La Capsula MBG

Costituita da ogiva, equipaggio e tastatori è l'elemento misurante del tampone. Può essere facilmente sostituita semplicemente svitandola dal manico.

OGIVA: di acciaio inossidabile X30 temprato e rettificato (durezza max 56 HRC). E' l'elemento guidante della capsula e inoltre facilita l'introduzione del tampone nel foro.

TASTATORI: quelli standard sono in widia e, in funzione del campo diametrico, hanno due possibili raggi, da scegliere a seconda della rugosità superficiale del pezzo da misurare:

R1: raggio standard consigliato per superfici con rugosità $Ra \leq 2 \mu m$

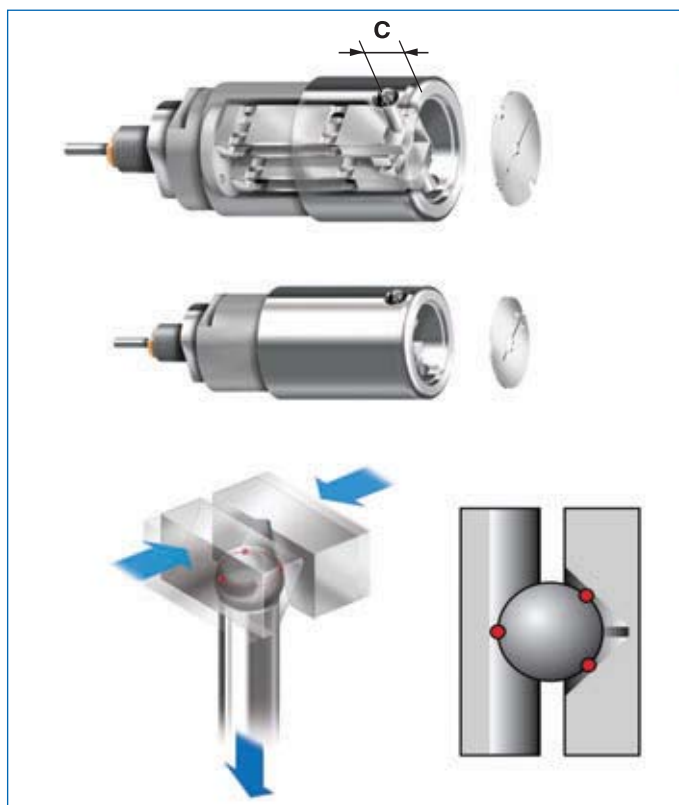
R2: consigliato per fori di diametro fino a 26 mm con rugosità $2 \mu m < Ra \leq 4 \mu m$; consigliato anche per fori da 26 a 300 mm con rugosità $Ra \leq 8 \mu m$.

Sono disponibili anche tastatori in diamante (per alluminio tenero o in condizioni di forte usura), oppure rivestiti al cromo duro 1000 HV (per applicazioni su alluminio e sue leghe). I contatti di misura distano dal cielo dell'ogiva di una distanza C.

EQUIPAGGIO: è costituito, a seconda del campo diametrico, da 2 o 4 bracci fulcrati in acciaio inox.

Uno spillo con testa sferica in widia, scorre su un "V" ed un piano inclinati, in acciaio temprato, trasducendo la misura allo strumento di visualizzazione.

Questo innovativo sistema a "culla" è stato progettato e testato per durare più di 10.000.000 di cicli di misura.



La capsula MBG è disponibile in quattro versioni, differenziate dal valore di C:

- 1. MBG-B** per fori ciechi da 3 a 300 mm
- 2. MBG-BC** per fori ciechi da 3 a 9,5 mm C=1,5 mm
- 3. MBG-SB** per fori superciechi da 3 a 300 mm
- 4. MBG-T** per fori passanti da 5,5 a 300 mm

Caratteristiche tecniche

descrizione	campo diametrico					
	3 - 4 mm	4 - 5,5 mm	5,5 - 7,5 mm	7,5 - 9,5 mm	9,5 - 26 mm	26 - 300 mm
CAMPO DI MISURA	0,100 mm	0,120 mm	0,120 mm	0,120 mm	0,120 mm	0,150 mm
MASSIMO CAMPO DI MISURA (1)	-	-	-	0,170 mm	0,220 mm	0,320 mm
FORZA DI MISURA (2)	(0,4±0,1)N	(0,4±0,1)N	(0,3±0,1)N	(0,4±0,1)N	(0,6±0,2)N	(0,8±0,2)N
RIPETIBILITA'	A 1µm	A 1µm	A 1µm	A 1µm	A 1µm	A 1µm
SENSIBILITA' (3)	± 1%	± 1%	± 1%	± 1%	± 1%	± 1%
DERIVA TERMICA DI ZERO	A 0,15 µm/°C	A 0,15 µm/°C	A 0,15 µm/°C	A 0,15 µm/°C	A 0,15 µm/°C	campo da 26 a 80 mm A 0,2 µm/°C campo da 80 a 150 mm A 0,25 µm/°C campo da 150 a 300 mm A 0,3 µm/°C

(1) svitando i tastatori fissati all'equipaggio tramite vite con heli-coil., i campi di misura possono essere ampliati fino ai valori espressi in tabella.

(2) per tastatore, misurata all'estremo inferiore del campo di misura, senza tasta a matita o comparatore. Per diminuire la forza di misura si può togliere la molla oppure impiegare sonde o comparatori a bassa pressione.

(3) aumentando il campo di misura, la sensibilità può peggiorare.

Dimensionamento dell'Ogiva

$\varnothing D$ nominale = \varnothing min FORO - [0,0007 * (\varnothing min FORO + 12)]

Tolleranza per $\varnothing D$ nominale

\varnothing da - a	toll +	toll -
3 - 26	0	-0,015
26 - 50	0	-0,02
50 - 104	0	-0,03
104 - 150	-0,01	-0,05
150 - 180	-0,01	-0,08
180 - 300	0	-0,1

Tastatori

Per la capsula standard i tastatori sono in widia.

Per capsule speciali, per tipi e diametri indicati nelle tabelle delle pagine seguenti, è possibile montare anche tastatori in cromo duro o diamante.

In caso di ordine di capsule speciali è necessario verificare che il materiale ed il raggio del tastatore scelti siano tra quelli disponibili.

Come Ordinare

Per ordinare i tamponi MBG occorre fornire le seguenti informazioni:

- Diametro del foro da misurare con tolleranza.
- Tipo capsula: B – BC – SB – T a secondo che il foro sia cieco o passante.
- Materiale del tastatore: Widia , Cromo duro o Diamante (si prega di verificare che il materiale ed il raggio scelti per il tastatore siano tra quelli disponibili).
- Raggio tastatore (R1 oppure R2).
- Impugnatura: specificare il tipo (portasonda – portacomparatore – mini portacomparatore).
- Eventuali accessori (prolunghe – adattatori di filetto – raccordi angolari – raccordi rotanti – fermi di profondità).
- Anello di azzeramento: specificare il valore del diametro nominale (se al minimo, massimo o centro tolleranza rispetto alla tolleranza del foro da controllare).

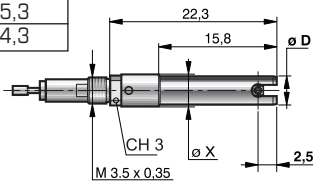
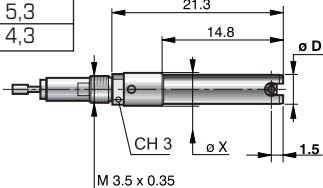
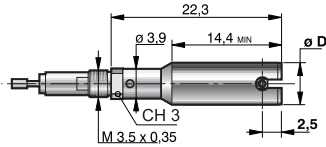
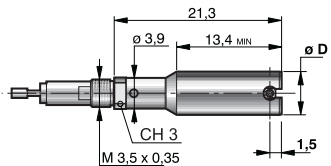
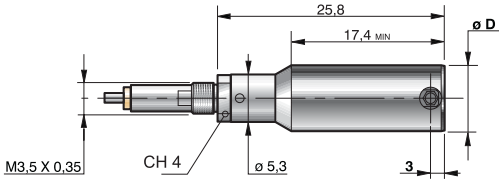
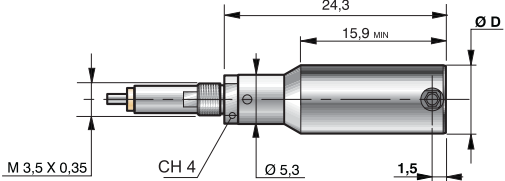
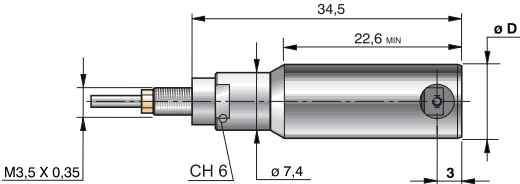
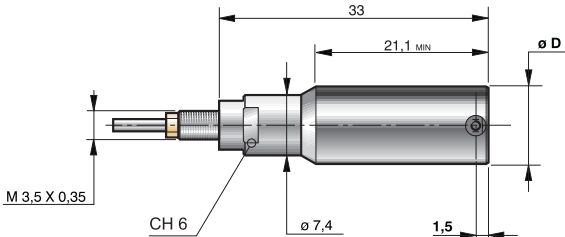
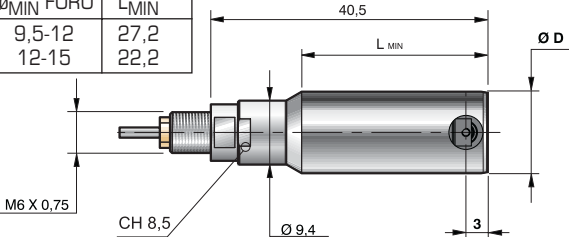
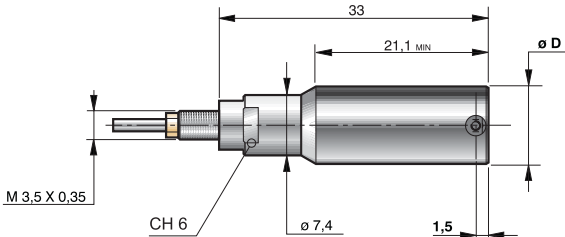
In ogni caso è sempre utile fornire il disegno del manufatto da controllare.

Capsula MBG-B

Fori Ciechi 3 - 300 mm

Capsula MBG-BC

Fori Ciechi 3 - 9,5 mm C = 1,5

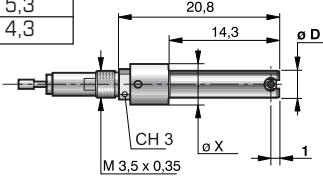
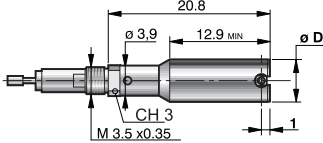
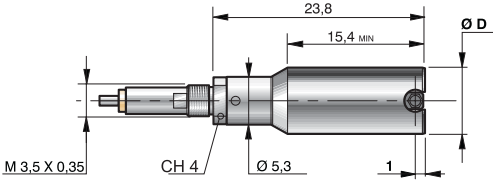
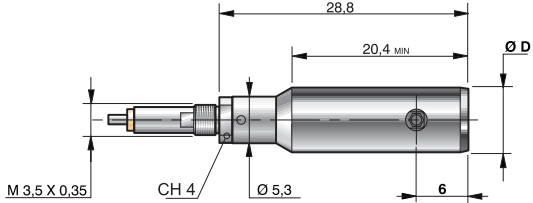
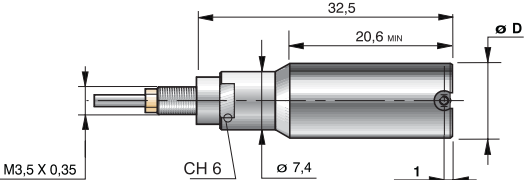
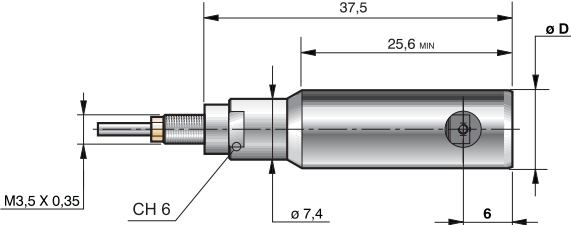
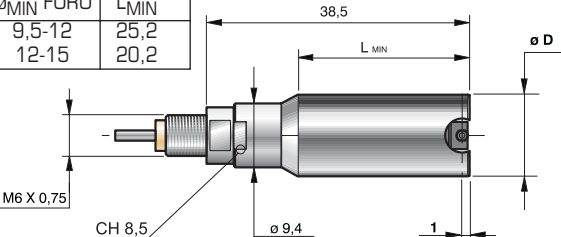
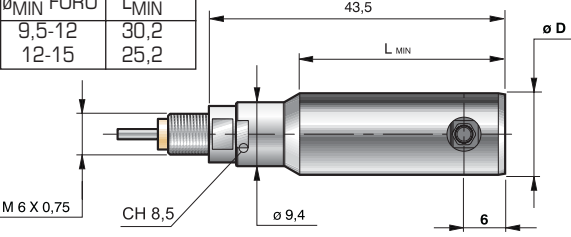
<p>∅ 3-4</p>	<table border="1" data-bbox="316 651 515 741"> <thead> <tr> <th>∅_{MIN} FORO</th> <th>∅ X</th> </tr> </thead> <tbody> <tr> <td>3-3,3</td> <td>5,3</td> </tr> <tr> <td>3,3 - 4</td> <td>4,3</td> </tr> </tbody> </table> 	∅ _{MIN} FORO	∅ X	3-3,3	5,3	3,3 - 4	4,3	<table border="1" data-bbox="922 651 1121 741"> <thead> <tr> <th>∅_{MIN} FORO</th> <th>∅ X</th> </tr> </thead> <tbody> <tr> <td>3-3,3</td> <td>5,3</td> </tr> <tr> <td>3,3 - 4</td> <td>4,3</td> </tr> </tbody> </table> 	∅ _{MIN} FORO	∅ X	3-3,3	5,3	3,3 - 4	4,3
∅ _{MIN} FORO	∅ X													
3-3,3	5,3													
3,3 - 4	4,3													
∅ _{MIN} FORO	∅ X													
3-3,3	5,3													
3,3 - 4	4,3													
<p>∅ 4,5,5</p>														
<p>∅ 5,5-7,5</p>														
<p>∅ 7,5-9,5</p>														
<p>∅ 9,5-15</p>	<table border="1" data-bbox="316 1809 515 1899"> <thead> <tr> <th>∅_{MIN} FORO</th> <th>L_{MIN}</th> </tr> </thead> <tbody> <tr> <td>9,5-12</td> <td>27,2</td> </tr> <tr> <td>12-15</td> <td>22,2</td> </tr> </tbody> </table> 	∅ _{MIN} FORO	L _{MIN}	9,5-12	27,2	12-15	22,2							
∅ _{MIN} FORO	L _{MIN}													
9,5-12	27,2													
12-15	22,2													

Capsula MBG-SB

Capsula MBG-T

Fori Super Ciechi 3 - 300 mm

Fori Passanti 5,5 - 300 mm

<table border="1" data-bbox="92 654 288 741"> <thead> <tr> <th>$\varnothing_{\text{MIN}} \text{ FORO}$</th> <th>$\varnothing X$</th> </tr> </thead> <tbody> <tr> <td>3-3,3</td> <td>5,3</td> </tr> <tr> <td>3,3 - 4</td> <td>4,3</td> </tr> </tbody> </table> 	$\varnothing_{\text{MIN}} \text{ FORO}$	$\varnothing X$	3-3,3	5,3	3,3 - 4	4,3		<p>\varnothing 3-4</p>						
$\varnothing_{\text{MIN}} \text{ FORO}$	$\varnothing X$													
3-3,3	5,3													
3,3 - 4	4,3													
		<p>\varnothing 4-5,5</p>												
		<p>\varnothing 5,5-7,5</p>												
		<p>\varnothing 7,5-9,5</p>												
<table border="1" data-bbox="92 1809 288 1897"> <thead> <tr> <th>$\varnothing_{\text{MIN}} \text{ FORO}$</th> <th>$L_{\text{MIN}}$</th> </tr> </thead> <tbody> <tr> <td>9,5-12</td> <td>25,2</td> </tr> <tr> <td>12-15</td> <td>20,2</td> </tr> </tbody> </table> 	$\varnothing_{\text{MIN}} \text{ FORO}$	L_{MIN}	9,5-12	25,2	12-15	20,2	<table border="1" data-bbox="699 1809 895 1897"> <thead> <tr> <th>$\varnothing_{\text{MIN}} \text{ FORO}$</th> <th>$L_{\text{MIN}}$</th> </tr> </thead> <tbody> <tr> <td>9,5-12</td> <td>30,2</td> </tr> <tr> <td>12-15</td> <td>25,2</td> </tr> </tbody> </table> 	$\varnothing_{\text{MIN}} \text{ FORO}$	L_{MIN}	9,5-12	30,2	12-15	25,2	<p>\varnothing 9,5-15</p>
$\varnothing_{\text{MIN}} \text{ FORO}$	L_{MIN}													
9,5-12	25,2													
12-15	20,2													
$\varnothing_{\text{MIN}} \text{ FORO}$	L_{MIN}													
9,5-12	30,2													
12-15	25,2													

Capsula MBG-B

Fori Ciechi 3 - 300 mm

Capsula MBG-BC

Fori Ciechi 3 - 9,5 mm C = 1,5

<p>∅ 15-20</p>		
<p>∅ 20-26</p>		
<p>∅ 26-300</p>		

<p>T A S T A T O R I</p>	tastatori per tipo B				
	∅ da - a	widia o cromo duro		diamante	
		R1	R2	R1	R2
	3-5,5	0,25	0,75	-	-
	5,5-7,5	0,5	1	-	-
	7,5-9,5	1,5	2,5	0,75	-
	9,5-15	2	3,5	0,75	-
	15-16	2	5	0,75	-
	16-20	2	5	2	-
	20-26	2	5	2	5
	26-32	4	10	2	5
	32-300	4	10	4	10

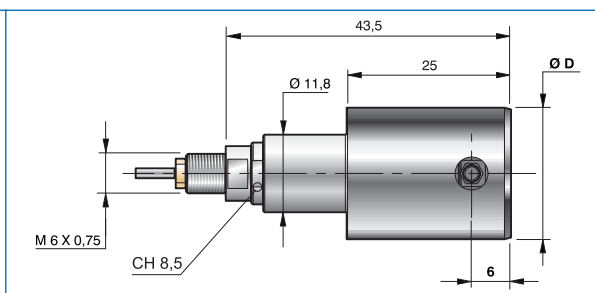
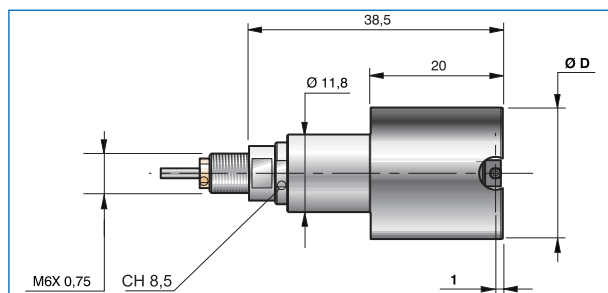
tastatori per tipo BC				
∅ da - a	widia o cromo duro		diamante	
	R1	R2	R1	R2
3-5,5	0,25	0,75	-	-
5,5-7,5	0,5	1	-	-
7,5-9,5	1,5	2,5	-	-

Capsula MBG-SB

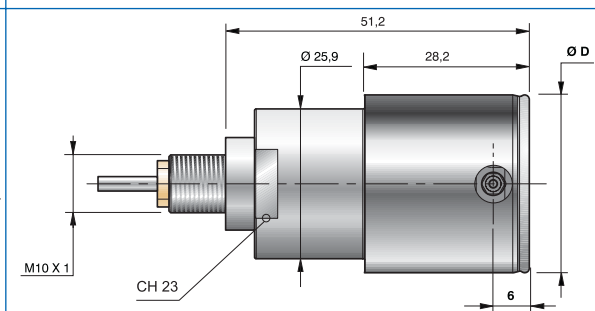
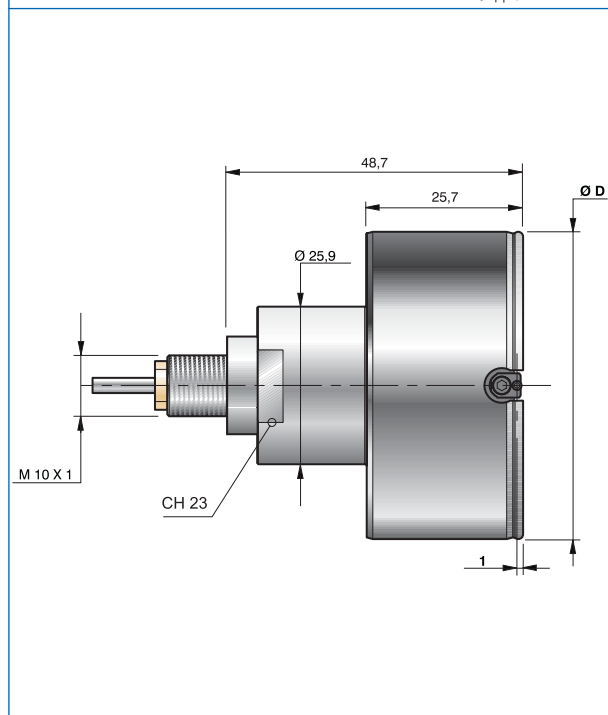
Capsula MBG-T

Fori Super Ciechi 3 - 300 mm

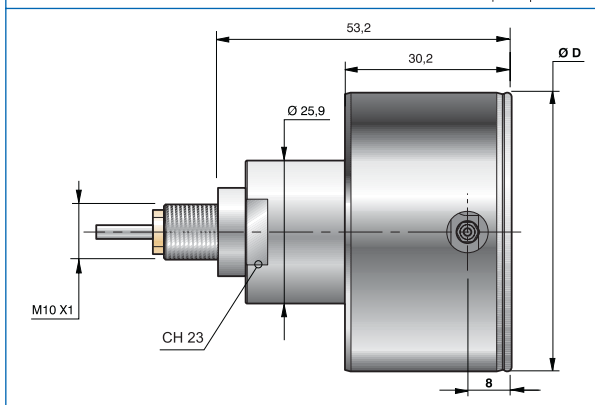
Fori Passanti 5,5 - 300 mm



Ø
15-26



Ø
26-40



Ø
40-300

tastatori per tipo SB

Ø da - a	widia o cromo duro		diamante	
	R1	R2	R1	R2
3-5,5	0,25	0,75	-	-
5,5-7,5	0,5	1	-	-
7,5-9,5	1,5	2,5	-	-
9,5-15	2	3,5	-	-
15-26	2	5	-	-
26-300	4	10	-	-

tastatori per tipo T

Ø da - a	widia o cromo duro		diamante	
	R1	R2	R1	R2
5,5-7,5	0,5	1	-	-
7,5-9,5	1,5	2,5	0,75	-
9,5-15	2	3,5	0,75	-
15-16	2	5	0,75	-
16-26	2	5	2	5
26-32	4	10	2	5
32-300	4	10	4	10

T
A
S
T
A
T
O
R
I

Impugnature

Impugnatura Portasonda

Una forma ergonomica ed un sistema di azzeramento facile e sicuro garantiscono la sua funzionalità. Il salvacavo a molla e il pressacavo antistrappo-antirotazione salvaguardano il cavo della sonda. Può essere fornita senza testa a matita oppure completa di sonda con testa compatibile, con cavo di diametro 4,7mm, particolarmente resistente e adatto alle applicazioni manuali.

E' dotata di una targhetta metallica che può essere marcata con i codici significativi dell'applicazione anche da parte del cliente.

Sono fornibili con filetto da M6 oppure M10 (attacco per la capsula) e diametro 8 oppure 3/8" (bloccaggio comparatore).

Impugnatura Portacomparatore

Una forma ergonomica ed un sistema di bloccaggio facile e sicuro garantiscono l'alloggiamento di qualsiasi comparatore. Alloggia una targhetta metallica che può essere marcata con i codici significativi dell'applicazione, anche da parte del cliente. Sono fornibili con filetto da M6 oppure M10 (attacco per la capsula) e diametro 8 oppure 3/8" (bloccaggio comparatore).

Impugnatura Mini Portacomparatore

E' un portacomparatore adatto soprattutto ai tamponi per il controllo di piccoli diametri. Ha una forma ergonomica ed un sistema di bloccaggio facile e sicuro che consente di alloggiare qualsiasi comparatore.

Sono fornibili con filetto da M3,5, M6 oppure M10 (attacco per la capsula) e diametro 8 oppure 3/8" (bloccaggio comparatore).

Per l'ordine è necessario specificare il tipo, il filetto per la capsula ed il diametro di fissaggio per il comparatore o la testa a matita.

Nel caso di utilizzo di capsule con filetto da M3,5 con impugnature portasonda e portacomparatore è necessario interporre un adattatore di filetto.

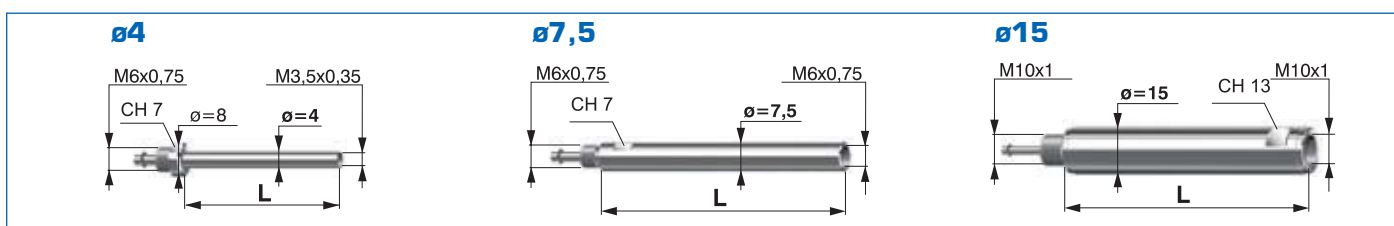


Accessori Opzionali

Prolunghe

Le prolunghe in acciaio inox, inserite tra capsula e impugnatura, permettono di raggiungere la corretta posizione di prelievo della misura.

Ø	lunghezza									
	20	30	40	50	65	80	100	125	250	500
4	•	•	•	•	•	•	•	•		
7,5	•	•	•	•	•	•	•	•	•	
15				•	•	•	•	•	•	•



Per l'ordine è necessario specificare il diametro e la lunghezza.

Adattatori di filetto

Gli adattatori, in acciaio inox, consentono l'intercambiabilità degli accessori.

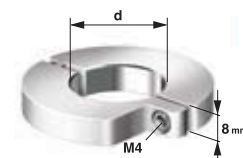
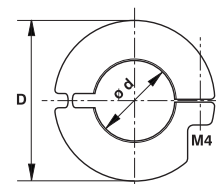
filetto A	filetto B	codice
M3,5x0,35	M6x0,75	1TA0350600
M3,5x0,35	M10x1	1TA0351000
M6x0,75	M10x1	1TA0601000



Fermi di profondità

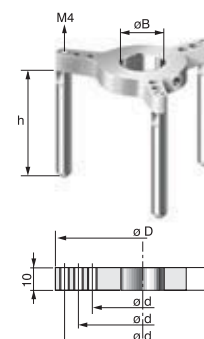
I fermi di profondità servono per definire con precisione la profondità della sezione di misura. Sono costruiti in acciaio inox e si possono fissare, in posizione longitudinale, sull'ogiva oppure sulle prolungha.

CON FISSAGGIO SU OGIVA					
Ø min foro	Ø D mm	Ø min foro	Ø D mm	Ø min foro	Ø D mm
8-11	33	30-35	61	60-70	96
11-15	37	35-40	66	70-80	106
15-20	42	40-45	71	80-90	116
20-25	51	45-50	76	90-100	126
25-30	56	50-60	86		



In caso di ordine specificare il diametro dell'ogiva.

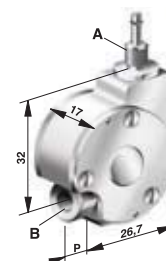
CON FISSAGGIO SU PROLUNGA							
Ø B mm	Ø D mm	h mm	Ø d mm		codice		
4	32	32,8	26		2TDEM040A0		
7,5	42	34,8	36		2TDEM075A0		
15	45	45	38		2TDEM150A0		
	75		44	56	68	2TDEM150B0	
	110		79	91	103	2TDEM150C0	
	160		117	129	141	153	2TDEM150D0
	220		177	189	201	213	2TDEM150E0



Raccordi angolari

I raccordi angolari sono necessari quando lo spazio di manovra è ridotto ed il foro è in posizione tale da richiedere un ribaltamento di 90° rispetto all'asse di misura.

filetto A	filetto B	P mm	codice
M6x0,75	M3,5x0,35	3,7	2TAS630000
	M6x0,75	4,2	2TAS660000
	M10x1	13,1	2TAS6A0000
M10x1	M3,5x0,35	3,7	2TASA300000
	M6x0,75	4,2	2TASA600000
	M10x1	13,1	2TASAA0000



Raccordi rotanti

I raccordi rotanti consentono di avere il quadrante del comparatore sempre in posizione frontale durante le misure dinamiche.

filetto lato capsula (A)	codice
M6x0,75	2TRO60S000
M10x1	2TR100S000





M1 STAR - EBG

M1 Star è una linea innovativa di misuratori manuali per il controllo diametrale di fori.

M1 Star EBG (Electronic Bore Gauge), è il misuratore elettronico manuale ideale per il controllo di diametri, ovalità e conicità di fori, ove siano richieste prestazioni di elevata precisione.

Per le sue caratteristiche di robustezza e per l'elevato grado di resistenza agli agenti esterni, M1 Star EBG è particolarmente adatto all'impiego anche negli ambienti di produzione più avversi.

Caratteristiche principali

- Campo di applicazione da 3 a 300mm, con profondità della sezione di misura fino a 500mm.
 - Sistema di prelievo della misura completamente privo di attrito.
 - Ripetibilità entro 0.5 mm, costante su tutto il campo applicativo, documentata da un certificato di collaudo individuale del prodotto.
 - Robustezza ed affidabilità (tenuta stagna IP67, resistenza agli urti ed alle cadute accidentali, cavo anti-strappo sostituibile),
 - Il trasduttore, disponibile sia in versione LVDT che HBT con elettronica Marposs.
- Un apposito circuito di compensazione integrato nel cavo-prolunga, permette di realizzare la compatibilità con altre elettroniche di larga diffusione.
- La capsula di misura EBG può essere rapidamente sostituita, in quanto dotata di un connettore che la rende indipendente dai suoi componenti di natura applicativa.
 - Rapida consegna.



Componenti del prodotto

1 OGIVA: è l'elemento di guida che rende indipendente il risultato della misura dalla manualità dell'operatore.

2 CONTATTI DI MISURA: sono disponibili con diverse raggiature e in diversi materiali (widia, diamante e carbonio amorfo) in base alla tipologia di pezzo da misurare.

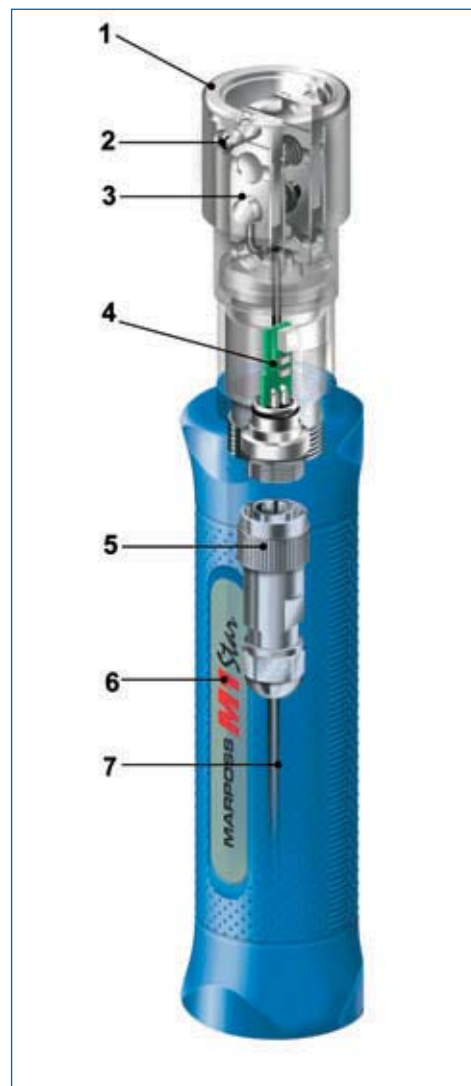
3 EQUIPAGGIO: è l'elemento di misura ed è costituito, a seconda del range diametrale, da 2 o da 4 bracci fulcrati. Alloggia un trasduttore elettronico differenziale LVDT o HBT di altissima accuratezza, affidabilità e durabilità (tenuta stagna IP67 – completamente privo di attrito), che traduce la misura eseguita meccanicamente in un segnale elettrico ad essa proporzionale.

4 ELETTRONICA DI ELABORAZIONE DEL SEGNALE: L'insieme delle elettroniche "on board" di M1 EBG. Provvede alla normalizzazione del segnale e permette la regolazione fine della sensibilità.

5 CONNETTORE: consente di rendere indipendenti la capsula e la prolunga-cavo, rendendo più semplici i riattrezzamenti e più economiche le riparazioni.

6 MANICO: è il supporto fisico della capsula di misura, consente la manovrabilità del tampone nel rispetto dell'anatomia della mano.

7 PROLUNGA CAVO: conforme alle normative EMC (compatibilità elettromagnetica), ha caratteristiche studiate appositamente per le applicazioni di tipo manuale. La sua sostituibilità, contribuisce all'abbattimento dei costi di gestione del prodotto.



Caratteristiche tecniche

Descrizione	Campo diametrale			
	3 - 8 mm	8 - 10,5 mm	10,5 - 26 mm	26 - 300 mm
Campo di misura	0,07	0,1	0,12	0,15
Ripetibilità	A 0,5 µm	A 0,5 µm	A 0,5 µm	A 0,5 µm

Tastatori

Per la capsula standard i tastatori sono in widia.

Per le capsule speciali, per i tipi e diametri indicati nelle tabelle delle pagine seguenti, è possibile montare anche tastatori in carbonio amorfo o in diamante.

In caso di ordine di capsule speciali è necessario verificare che il materiale ed il raggio del tastatore siano tra quelli disponibili.

La Capsula EBG

La capsula EBG, costituita da ogiva, equipaggio e tastatori, è la parte principale del misuratore. Può essere facilmente intercambiata semplicemente svitandola dal manico e disconnettendo il cavo.

OGIVA: di acciaio inossidabile X30 temprato e rettificato, a raggiungere una durezza dell'ordine di 52-56 HRC; è l'elemento guidante della capsula. La grandissima accuratezza con cui Marposs S.p.A realizza il corpo ogiva consente di minimizzare gli errori di misura causati dal gioco fra ogiva e pezzo.

TASTATORI: sono i veri e propri punti di misura del foro. Interamente in Widia nella loro configurazione standard, sono disponibili anche in diamante o rivestiti al carbonio amorfo, per soddisfare tutte le esigenze di misura su qualsiasi materiale. Sono disposti nella capsula ad una determinata distanza C dal cielo dell'ogiva, in dipendenza della tipologia di foro da misurare (B/T/SB). Prodotti con due diverse saggiature a seconda della rugosità superficiale del pezzo da misurare:

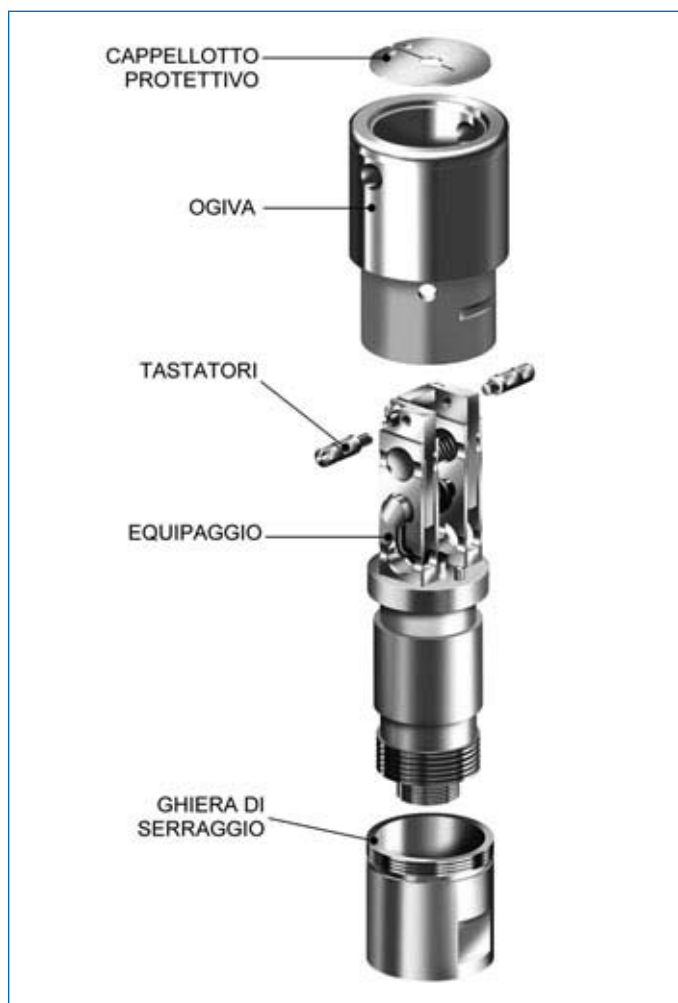
R1: raggiatura standard, consigliata per superfici con rugosità Ra A2 µm

R2: consigliato per fori di diametro fino a 26mm con rugosità Ra A4 µm; consigliato anche per fori da 26 a 300mm con rugosità Ra A8 µm.

EQUIPAGGIO: è l'elemento di misura ed è costituito, a seconda del range diametrico, da 2 o da 4 bracci fulcrati. Alloggia un trasduttore elettronico differenziale LVDT o HBT di altissima precisione, affidabilità e durabilità (tenuta stagna IP67 - completamente privo di attrito), che trasduce la misura eseguita meccanicamente in un segnale elettrico ad essa proporzionale.

Dimensionamento della capsula

$\varnothing D$ nominale = \varnothing min FORO - [0,0007 * (\varnothing min FORO + 12)]
Tolleranza per $\varnothing D$ nominale



La capsula EBG è disponibile nelle seguenti versioni:

EBG - B per fori ciechi da 3 a 300 mm.

EBG - T per fori passanti da 3 a 300 mm.

EBG - SB per fori super-ciechi da 10,5 a 300 mm.

EBG - DEPP per fori profondi da 10,5 a 26 mm.

\varnothing da - a	toll +	toll -
3 - 26	0	-0,015
26 - 50	0	-0,025
50 - 104	0	-0,03
104 - 150	-0,01	-0,05
150 - 300	-0,01	-0,06

Manico completo

La funzionalità dell'impugnatura è garantita dalla sua forma ergonomica.

Un salvacavo a molla preserva il cavo da eventuali torsioni. E' dotata di una targhetta metallica che può essere marcata con i codici significativi dell'applicazione, anche dal cliente.



Prolunghe

Le prolunghe in acciaio inox, inserite tra capsula ed impugnatura permettono di raggiungere la profondità di misura desiderata.

I codici ordinabili sono i seguenti.

Range diametrale	L mm	Codice	L mm	Codice
	20	1TXOS00020	80	1TXOS00080
	30	1TXOS00030	100	1TXOS00100
26 - 300	40	1TXOS00040	125	1TXOS00125
	50	1TXOS00050	250	1TXOS00250
	65	1TXOS00065	500	1TXOS00500

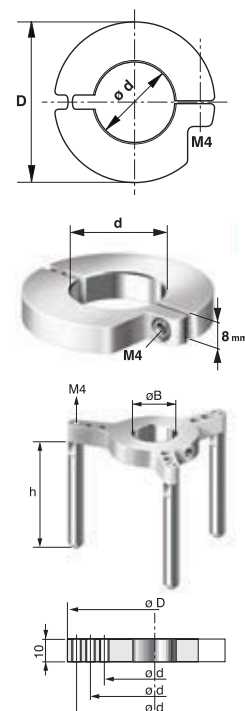


Fermi di profondità

I fermi di profondità servono per definire con precisione la profondità della sezione di misura. Sono costruiti in acciaio inox e si possono fissare, in posizione longitudinale, sull'ogiva oppure sulle prolunghe.

In caso di ordine specificare il diametro dell'ogiva.

CON FISSAGGIO SU OGIVA					
Ø min foro	Ø D mm	Ø min foro	Ø D mm	Ø min foro	Ø D mm
8-11	33	30-35	61	60-70	96
11-15	37	35-40	66	70-80	106
15-20	42	40-45	71	80-90	116
20-25	51	45-50	76	90-100	126
25-30	56	50-60	86		



CON FISSAGGIO SU PROLUNGA							
Ø B mm	Ø D mm	h mm	Ø d mm		codice		
7	42	63,8	26		2TDEE070A0		
9	42	63,8	36		2TDEE090A0		
22	45	63,3	38		2TDEE220A0		
	75		44	56	68	2TDEE220B0	
	110		79	91	103	2TDEE220C0	
	160		117	129	141	153	2TDEE220D0
	220		177	189	201	213	2TDEE220E0

Capsula EBG-B

Fori Ciechi 3 - 300 mm

Capsula EBG-T

Fori Passanti 3 - 300 mm

<p>Ø 3-10,5</p>	<table border="1"> <thead> <tr> <th>da - a</th> <th>C1</th> </tr> </thead> <tbody> <tr> <td>3 - 4</td> <td>7</td> </tr> <tr> <td>4 - 5</td> <td>10</td> </tr> <tr> <td>5 - 6</td> <td>15</td> </tr> <tr> <td>6 - 7</td> <td>20</td> </tr> <tr> <td>7 - 8</td> <td>30</td> </tr> <tr> <td>8 - 9</td> <td>40</td> </tr> <tr> <td>9 - 10,5</td> <td>50</td> </tr> </tbody> </table>	da - a	C1	3 - 4	7	4 - 5	10	5 - 6	15	6 - 7	20	7 - 8	30	8 - 9	40	9 - 10,5	50	<table border="1"> <thead> <tr> <th>da - a</th> <th>C1</th> </tr> </thead> <tbody> <tr> <td>3 - 4</td> <td>7</td> </tr> <tr> <td>4 - 5</td> <td>10</td> </tr> <tr> <td>5 - 6</td> <td>15</td> </tr> <tr> <td>6 - 7</td> <td>20</td> </tr> <tr> <td>7 - 8</td> <td>30</td> </tr> <tr> <td>8 - 9</td> <td>40</td> </tr> <tr> <td>9 - 10,5</td> <td>50</td> </tr> </tbody> </table>	da - a	C1	3 - 4	7	4 - 5	10	5 - 6	15	6 - 7	20	7 - 8	30	8 - 9	40	9 - 10,5	50
da - a	C1																																	
3 - 4	7																																	
4 - 5	10																																	
5 - 6	15																																	
6 - 7	20																																	
7 - 8	30																																	
8 - 9	40																																	
9 - 10,5	50																																	
da - a	C1																																	
3 - 4	7																																	
4 - 5	10																																	
5 - 6	15																																	
6 - 7	20																																	
7 - 8	30																																	
8 - 9	40																																	
9 - 10,5	50																																	
<p>Ø 10,5-13</p>																																		
<p>Ø 13-15</p>																																		
<p>Ø 15-20</p>																																		
<p>Ø 20-26</p>																																		

Capsula EBG-SB

Fori Super Ciechi 10,5 - 300 mm

Capsula EBG-DEPP

Fori Profondi 10,5 - 26 mm

		\varnothing 3 - 10,5
		\varnothing 10,5 - 13
		\varnothing 13 - 15
		\varnothing 15 - 26

Capsula EBG-B

Fori Ciechi 3 - 300 mm

Capsula EBG-T

Fori Passanti 3 - 300 mm

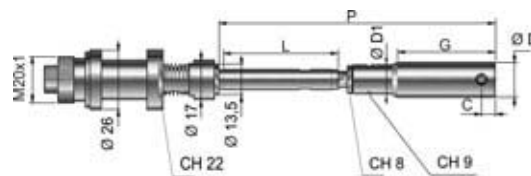
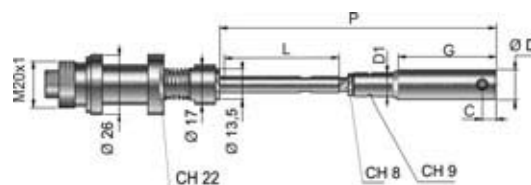
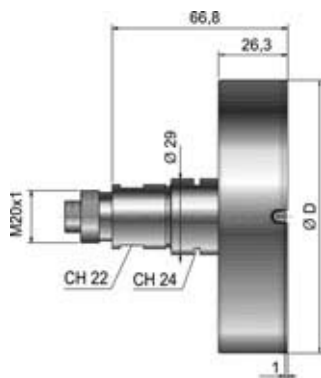
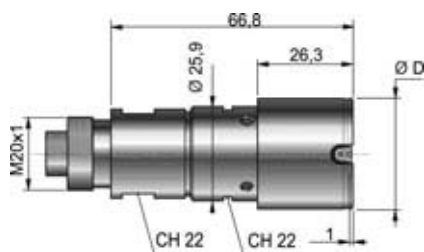
<p>∅ 26 - 40</p>																																																																																																																																																																																																				
<p>∅ 40 - 74</p>																																																																																																																																																																																																				
<p>∅ 74 - 300</p>																																																																																																																																																																																																				
<p>T A S T A T O R I</p>	<table border="1"> <thead> <tr> <th colspan="7">tastatori per tipo B</th> </tr> <tr> <th rowspan="2">∅ da - a</th> <th colspan="2">widia</th> <th colspan="2">carbonio amorfo</th> <th colspan="2">diamante</th> </tr> <tr> <th>R1</th> <th>R2</th> <th>R1</th> <th>R2</th> <th>R1</th> <th>R2</th> </tr> </thead> <tbody> <tr><td>3 - 4</td><td>0,5</td><td>-</td><td>0,5</td><td>1</td><td>-</td><td>-</td></tr> <tr><td>4 - 7</td><td>0,5</td><td>1</td><td>0,5</td><td>1</td><td>-</td><td>-</td></tr> <tr><td>7 - 8</td><td>0,5</td><td>1</td><td>0,5</td><td>1</td><td>0,4</td><td>-</td></tr> <tr><td>8 - 10,5</td><td>1,5</td><td>2,5</td><td>1,5</td><td>2,5</td><td>0,4</td><td>-</td></tr> <tr><td>10,5 - 13</td><td>2</td><td>3,5</td><td>2</td><td>3,5</td><td>0,75</td><td>-</td></tr> <tr><td>13 - 15</td><td>2</td><td>3,5</td><td>2</td><td>3,5</td><td>2</td><td>-</td></tr> <tr><td>15 - 20</td><td>2</td><td>5</td><td>2</td><td>5</td><td>2</td><td>-</td></tr> <tr><td>20 - 26</td><td>2</td><td>5</td><td>2</td><td>5</td><td>2</td><td>5</td></tr> <tr><td>26 - 32</td><td>4</td><td>10</td><td>4</td><td>10</td><td>2</td><td>-</td></tr> <tr><td>32 - 74</td><td>4</td><td>10</td><td>4</td><td>10</td><td>4</td><td>10</td></tr> <tr><td>74 - 300</td><td>4</td><td>10</td><td>4</td><td>10</td><td>4</td><td>10</td></tr> </tbody> </table>	tastatori per tipo B							∅ da - a	widia		carbonio amorfo		diamante		R1	R2	R1	R2	R1	R2	3 - 4	0,5	-	0,5	1	-	-	4 - 7	0,5	1	0,5	1	-	-	7 - 8	0,5	1	0,5	1	0,4	-	8 - 10,5	1,5	2,5	1,5	2,5	0,4	-	10,5 - 13	2	3,5	2	3,5	0,75	-	13 - 15	2	3,5	2	3,5	2	-	15 - 20	2	5	2	5	2	-	20 - 26	2	5	2	5	2	5	26 - 32	4	10	4	10	2	-	32 - 74	4	10	4	10	4	10	74 - 300	4	10	4	10	4	10	<table border="1"> <thead> <tr> <th colspan="7">tastatori per tipo T</th> </tr> <tr> <th rowspan="2">∅ da - a</th> <th colspan="2">widia</th> <th colspan="2">carbonio amorfo</th> <th colspan="2">diamante</th> </tr> <tr> <th>R1</th> <th>R2</th> <th>R1</th> <th>R2</th> <th>R1</th> <th>R2</th> </tr> </thead> <tbody> <tr><td>3 - 4</td><td>0,5</td><td>-</td><td>0,5</td><td>1</td><td>-</td><td>-</td></tr> <tr><td>4 - 7</td><td>0,5</td><td>1</td><td>0,5</td><td>1</td><td>-</td><td>-</td></tr> <tr><td>7 - 8</td><td>0,5</td><td>1</td><td>0,5</td><td>1</td><td>0,4</td><td>-</td></tr> <tr><td>8 - 10,5</td><td>1,5</td><td>2,5</td><td>1,5</td><td>2,5</td><td>0,4</td><td>-</td></tr> <tr><td>10,5 - 13</td><td>2</td><td>3,5</td><td>2</td><td>3,5</td><td>0,75</td><td>-</td></tr> <tr><td>13 - 15</td><td>2</td><td>3,5</td><td>2</td><td>3,5</td><td>2</td><td>-</td></tr> <tr><td>15 - 16</td><td>2</td><td>5</td><td>2</td><td>5</td><td>2</td><td>-</td></tr> <tr><td>16 - 26</td><td>2</td><td>5</td><td>2</td><td>5</td><td>2</td><td>5</td></tr> <tr><td>26 - 32</td><td>4</td><td>10</td><td>4</td><td>10</td><td>2</td><td>-</td></tr> <tr><td>32 - 74</td><td>4</td><td>10</td><td>4</td><td>10</td><td>4</td><td>10</td></tr> <tr><td>74 - 300</td><td>4</td><td>10</td><td>4</td><td>10</td><td>4</td><td>10</td></tr> </tbody> </table>	tastatori per tipo T							∅ da - a	widia		carbonio amorfo		diamante		R1	R2	R1	R2	R1	R2	3 - 4	0,5	-	0,5	1	-	-	4 - 7	0,5	1	0,5	1	-	-	7 - 8	0,5	1	0,5	1	0,4	-	8 - 10,5	1,5	2,5	1,5	2,5	0,4	-	10,5 - 13	2	3,5	2	3,5	0,75	-	13 - 15	2	3,5	2	3,5	2	-	15 - 16	2	5	2	5	2	-	16 - 26	2	5	2	5	2	5	26 - 32	4	10	4	10	2	-	32 - 74	4	10	4	10	4	10	74 - 300	4	10	4	10	4	10
tastatori per tipo B																																																																																																																																																																																																				
∅ da - a	widia		carbonio amorfo		diamante																																																																																																																																																																																															
	R1	R2	R1	R2	R1	R2																																																																																																																																																																																														
3 - 4	0,5	-	0,5	1	-	-																																																																																																																																																																																														
4 - 7	0,5	1	0,5	1	-	-																																																																																																																																																																																														
7 - 8	0,5	1	0,5	1	0,4	-																																																																																																																																																																																														
8 - 10,5	1,5	2,5	1,5	2,5	0,4	-																																																																																																																																																																																														
10,5 - 13	2	3,5	2	3,5	0,75	-																																																																																																																																																																																														
13 - 15	2	3,5	2	3,5	2	-																																																																																																																																																																																														
15 - 20	2	5	2	5	2	-																																																																																																																																																																																														
20 - 26	2	5	2	5	2	5																																																																																																																																																																																														
26 - 32	4	10	4	10	2	-																																																																																																																																																																																														
32 - 74	4	10	4	10	4	10																																																																																																																																																																																														
74 - 300	4	10	4	10	4	10																																																																																																																																																																																														
tastatori per tipo T																																																																																																																																																																																																				
∅ da - a	widia		carbonio amorfo		diamante																																																																																																																																																																																															
	R1	R2	R1	R2	R1	R2																																																																																																																																																																																														
3 - 4	0,5	-	0,5	1	-	-																																																																																																																																																																																														
4 - 7	0,5	1	0,5	1	-	-																																																																																																																																																																																														
7 - 8	0,5	1	0,5	1	0,4	-																																																																																																																																																																																														
8 - 10,5	1,5	2,5	1,5	2,5	0,4	-																																																																																																																																																																																														
10,5 - 13	2	3,5	2	3,5	0,75	-																																																																																																																																																																																														
13 - 15	2	3,5	2	3,5	2	-																																																																																																																																																																																														
15 - 16	2	5	2	5	2	-																																																																																																																																																																																														
16 - 26	2	5	2	5	2	5																																																																																																																																																																																														
26 - 32	4	10	4	10	2	-																																																																																																																																																																																														
32 - 74	4	10	4	10	4	10																																																																																																																																																																																														
74 - 300	4	10	4	10	4	10																																																																																																																																																																																														

Capsula EBG-SB

Fori Super Ciechi 10,5 - 300 mm

Capsula EBG-DEPP

Fori Profondi 10,5 - 26 mm



Ø
10,5 - 13

Ø
13 - 26

campo	C			G min			D1
	B	T	SB	B	T	SB	
10,5 - 13	3	6	1	32,7	35,7	31	10,4
13 - 15	3	6	1	32,7	35,7	31	12,85
15 - 20	3	6	1	32,7	35,7	31	14,8
20 - 26	3,5	6	1	32,7	35,7	31	14,8

L	P per campo 10,5 - 20			P per campo 20 - 26		
	B	T	SB	B	T	SB
20	87,5	90,5	87,3	88	90,5	87,3
30	97,5	100,5	97,3	98	100,5	97,3
40	107,5	110,5	107,3	108	110,5	107,3
50	117,5	120,5	117,3	118	120,5	117,3
65	132,5	135,5	132,5	133	135,5	132,3
80	147,5	150,5	147,3	148	150,5	147,3
100	167,5	170,5	167,3	168	170,5	167,3
125	192,5	195,5	192,3	193	195,5	192,3
250	317,5	320,5	317,3	318	320,5	317,3
500	567,5	570,5	567,3	568	570,5	567,3

tastatori per tipo SB

Ø da - a	widia		carbonio amorfo		diamante	
	R1	R2	R1	R2	R1	R2
10,5 - 13	2	3,5	2	3,5	-	-
13 - 15	2	3,5	2	3,5	-	-
15 - 26	2	5	2	5	-	-
26 - 74	4	10	4	10	-	-
74 - 300	4	10	4	10	-	-

tastatori per tipo DEPP

Ø da - a	widia		carbonio amorfo		diamante	
	R1	R2	R1	R2	R1	R2
10,5 - 13	2	3,5	2	3,5	0,75	-
13 - 15	2	3,5	2	3,5	2	-
15 - 20	2	5	2	5	2	5
20 - 26	2	5	2	5	2	5

T
A
S
T
A
T
O
R
I



Tamponi M1 WAVE

M1 WAVE, un prodotto innovativo dedicato alla misurazione dei fori, con tecnologia di trasmissione Wireless Bluetooth®.

Elettroniche di interfacciamento

M1 WAVE può colloquiare con elettroniche di visualizzazione MARPOSS: MERLIN, E9066 ed E4N WAVE. MARPOSS mette a disposizione il software per collegare M1 WAVE ad elettroniche a microprocessore di tipo commerciale.



The Bluetooth® word mark and logos are owned by the Bluetooth SIG Inc. and any use of such marks by Marposs is under license. Other trademarks and trade names are those of their respective owners.

Specifiche tecniche capsula EBG^(*)

descrizione	unità	campo diametrale				
		3 - 10,5 mm		10,5 - 26 mm		26 - 300 mm
		3 - 8 mm	8 - 10,5 mm	10,5 - 13 mm	13 - 26 mm	
CAMPO APPLICATIVO (1)	mm	Standard: 0,070	Standard: 0,100	Standard: 0,100 (Max ⁽²⁾ : 0,200)	Standard: 0,120 (Max ⁽²⁾ : 0,300)	Standard: 0,150
FORZA DI MISURA	N	(0,6 ± 0,1)		(0,7 ± 0,2)	(0,7 ± 0,2)	(0,9 ± 0,2)
REPERIBILITÀ (2,77 σ)	μm	A 0,5				
DERIVA TERMICA DI ZERO	μm/°C	A 0,3				

[*] Per maggiori informazioni sulla capsula di misura si rimanda al catalogo M1 STAR EBG.

(1) CAMPO APPLICATIVO: esprime il campo di tolleranza del pezzo, misurabile dal tampone.

(2) Svitando i tastatori fissati all'equipaggio tramite Helicoli, i campi applicativi possono essere ampliati fino ai valori espressi in tabella.

Specifiche tecniche manico WAVE

batterie			tenuta	distanza di trasmissione	peso	altre caratteristiche
TIPO	DURATA MIN.	RICARICA				
Alcaline	220 ore	X	IP67	fino a 10m (e oltre)	800 g	Bluetooth Autospegnimento Rapida sostituzione della capsula di misura Trasmissione della misura in tempo reale
NI-MH	180 ore	esterna				

TECNOLOGIA BLUETOOTH: M1 WAVE è conforme alle norme EMC, FCC ed alle normative nazionali di riferimento.

ALIMENTAZIONE ELETTRICA: M1 WAVE può essere ordinato sia con batterie alcaline "formato C" che con batterie ricaricabili del tipo NI-MH (ricaricabili esternamente con carica batterie commerciale). L'accesso al vano batterie è rapido e la sostituzione delle batterie è semplice e sicura. In un prossimo futuro altre opzioni di ricarica delle batterie saranno messe a disposizione degli utenti.

DURATE DELLE BATTERIE: M1 WAVE è in grado di lavorare con continuità (senza mai spegnersi) per almeno 220 ore (con batterie alcaline), ma tale tempo può aumentare decisamente sfruttando l'opzione di autospegnimento programmabile del sistema.

Il consumo delle batterie può così essere limitato al punto di richiedere la sostituzione delle stesse anche con cadenza annuale, programmando con attenzione la funzione di autospegnimento, ed in dipendenza dal tipo di batterie utilizzate, dalla frequenza del controllo e dalla velocità di acquisizione impostata.

DISTANZA DI TRASMISSIONE: M1 WAVE può colloquiare con l'elettronica di visualizzazione fino a 10 metri di distanza in ogni condizione. Distanze molto maggiori possono essere raggiunte in dipendenza dagli ostacoli presenti nell'area di lavoro in cui il tampone è utilizzato.



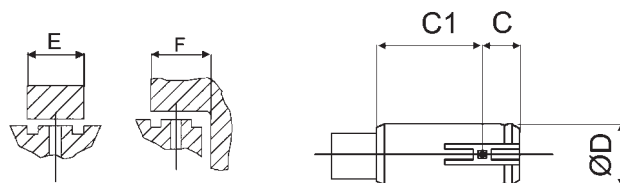
I calibri pneumatici sono adatti per il controllo di manufatti con tolleranze molto strette (da IT2 a IT7) con rugosità inferiore 0,8 $\mu\text{m Ra}$.

Il principio di misura è basato sulla lettura della variazione di pressione, proporzionale alle variazioni di distanza tra gli ugelli del tampone ed il pezzo in prova.

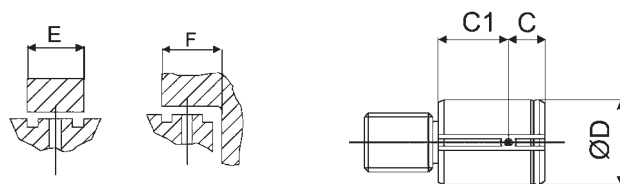
La misura viene effettuata mediante la tecnica del ponte pneumatico bilanciato, con trasduttori di pressione differenziali e amplificazione elettronica dei segnali.

Il segnale viene quindi convertito da analogico a digitale direttamente a bordo dei moduli convertitori Aria/Elettronica.

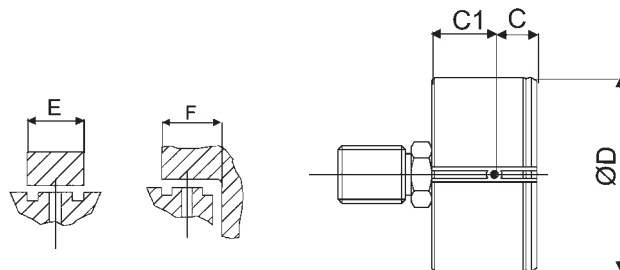
		foro passante M1 AT			foro cieco M1 AB		
$\varnothing D$	range	C	C1	E	C	C1	F
3-4,15	0,03	6,5	31,5	1,8	3,5	34,5	4,4
4,15-6,3	0,05	9,5	28,5	2,5	3,5	34,5	4,8
6,3-10	0,1	13	25	3	3,5	34,5	5



		foro passante M1 AT			foro cieco M1 AB		
$\varnothing D$	range	C	C1	E	C	C1	F
10-20	0,1	13	25	3	4	34	5,5
20-30	0,1	13	25	3	4	34	5,5
30-42	0,1	13	25	3	4	34	5,5
42-55	0,1	13	25	3	4	34	5,5



		foro passante M1 AT			foro cieco M1 AB		
$\varnothing D$	range	C	C1	E	C	C1	F
55-70	0,1	13	25	3	4	34	5,5
70-85	0,1	13	25	3	4	34	5,5
85-100	0,1	13	25	3	4	34	5,5



Dati costruttivi

Diametri da - a	Ø 3 - 4,15	Ø 4,15 - 6,3	Ø 6,3 - 100	
			per toll. da 6 a 30 µm	per toll. da 30 a 60 µm
Campo di misura del tampone	max 0,03 mm	max 0,05 mm	max 0,05 mm	max 0,1 mm
Campo massimo di tolleranza misurabile suggerito	max 0,018 mm	max 0,03 mm	max 0,03 mm	max 0,06 mm
Diametro ugello	0,64	1	1,5	1,5

Per tolleranze < 6 µm o > 60 µm si può eventualmente valutare l'esecuzione di strumenti speciali.

Per l'azzeramento vengono forniti anelli **DIN 2250 C** nelle dimensioni di **MIN** e **MAX** del campo di tolleranza del manufatto da controllare.

Nel caso di fornitura del solo tampone il cliente dovrà inviare ad MG gli anelli da usare per la calibrazione.

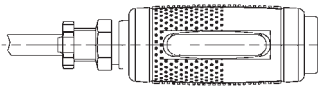

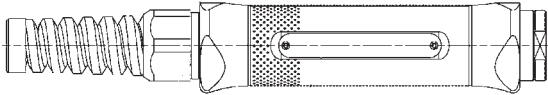
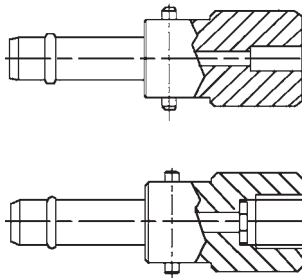
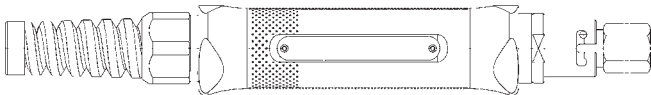
La rugosità massima del manufatto consigliata per l'impiego dei tamponi M1 Air è di 0,8 µm Ra.

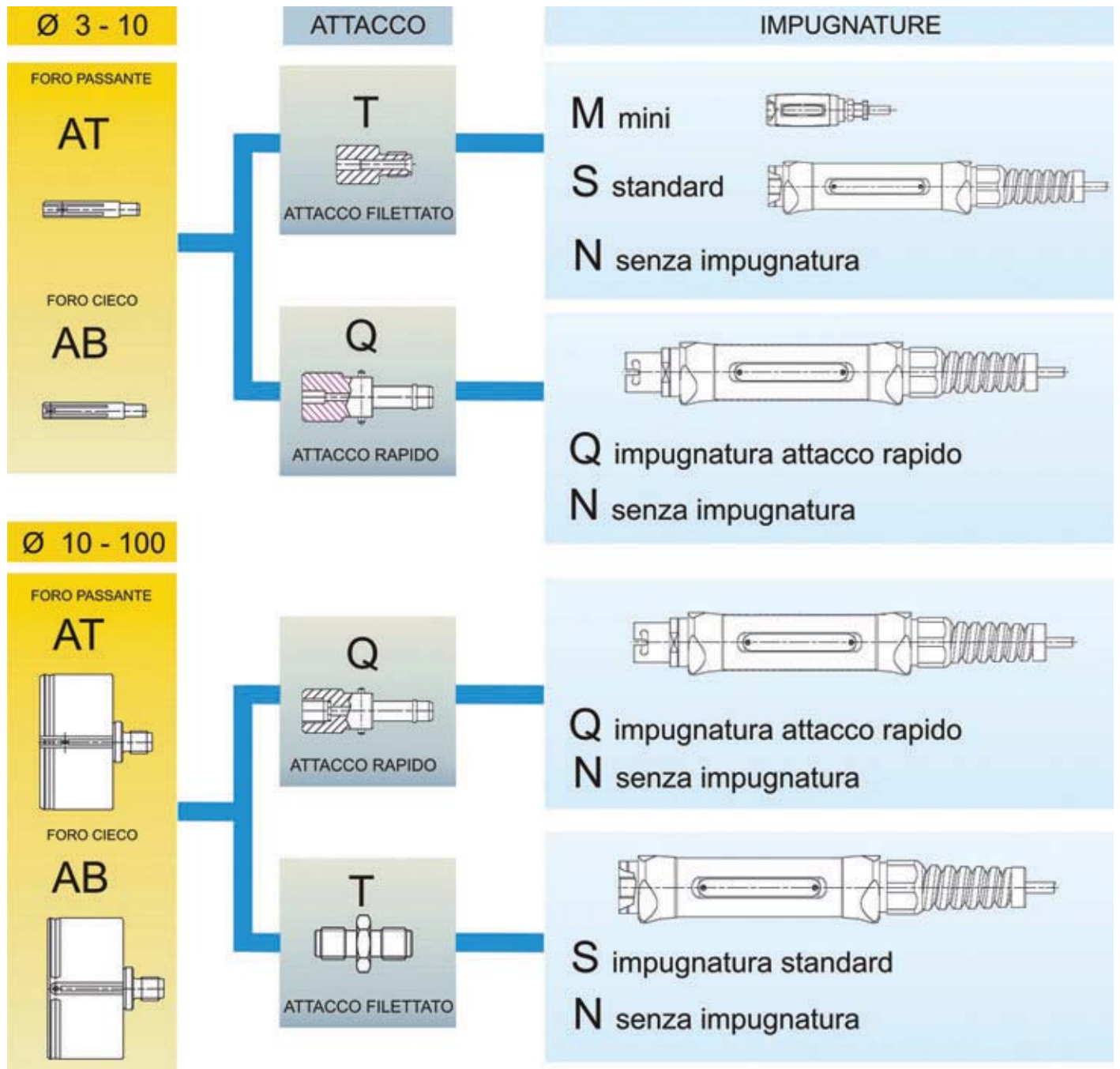
In tal caso la differenza fra la misura ottenuta con M1 Air e analogo misurazione con strumenti a contatto è trascurabile.

Per rugosità del manufatto superiore a 0,8 µm Ra è necessaria un'analisi da parte del personale del personale tecnico MG.

	altri dati
Ripetibilità ($\pm 2 \sigma$)	< 0,5 µm
Alimentazione aria	aria secca accuratamente depurata e filtrata (grado di filtraggio < 5 µm)
Tubo di alimentazione aria	Ø interno 4 mm - lunghezza massima 2 metri
Consumo medio	< 1000 l/h

Accessori

Impugnature	Nippli
 MINI cod. 85310082	
 STANDARD cod. 85310083	<h3>Attacchi rapidi</h3> 
 CON ATTACCO RAPIDO cod. 85310084	



Tampone per foro cieco $\varnothing 20 \pm 0,025$ completo di impugnatura standard
M1 Air AB T S $\varnothing 20 \pm 0,025$

Tampone per foro passante $\varnothing 4 \pm 0,01$ completo di impugnatura min
M1 Air AT T M $\varnothing 4 \pm 0,01$

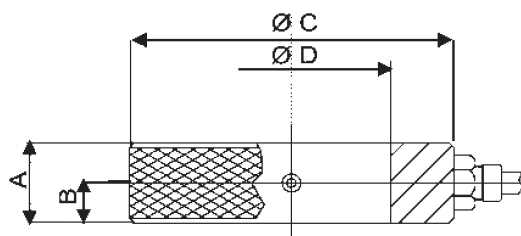
Tampone per foro passante $\varnothing 50 \pm 0,025$ senza impugnatura
M1 Air AT T N $\varnothing 50 \pm 0,025$

Tampone per foro passante $\varnothing 50 \pm 0,025$ senza impugnatura con attacco rapido
M1 Air AT Q N $\varnothing 50 \pm 0,025$



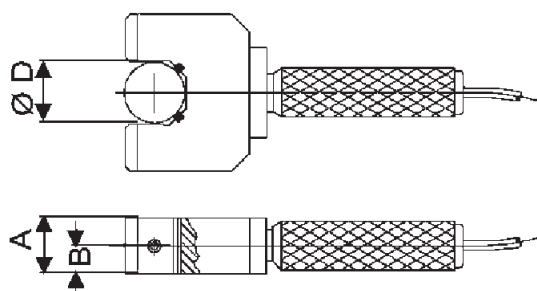
APS anelli pneumatici

		esecuzione standard				esecuzione sottotesta			
∅ D	range	A	B	C	codice	A	B	C	codice
6-10	0,1	20	10	63	AS-01	16	4	63	AT-01
10-20	0,1	20	10	75	AS-02	18	4	75	AT-02
20-30	0,1	20	10	92	AS-03	20	4	92	AT-03
30-40	0,1	20	10	107	AS-04	22	4	107	AT-04
40-50	0,1	20	10	120	AS-05	25	4	120	AT-05



FPS forcelle pneumatiche

		esecuzione standard			esecuzione sottotesta		
∅ D	range	A	B	codice	A	B	codice
20-30	0,10	20	10	FS-01	20	4	FT-01
30-40	0,10	20	10	FS-02	20	4	FT-02
40-50	0,10	20	10	FS-03	20	4	FT-03
50-60	0,10	20	10	FS-04	20	4	FT-04
60-70	0,10	20	10	FS-05	20	4	FT-05
70-80	0,10	20	10	FS-06	20	4	FT-06
80-90	0,10	20	10	FS-07	20	4	FT-07
90-100	0,10	20	10	FS-08	20	4	FT-08





Le forcelle variabili sono strumenti meccanici ideali per la misura di precisione di diametri esterni. In funzione della tipologia sono in grado di misurare:

- Diametri esterni cilindrici.
- Distanza fra N denti su profili scanalati
- Diametro medio di filettature esterne
- Quota rulli per ingranaggi o alberi scanalati

Le forcelle, nel loro campo di misura, sono totalmente riattrezzabili agendo su registrazioni micrometriche.

L'assestamento del pezzo nei tasti di misura o viceversa, della forcella sul pezzo da misurare, è garantito dalla forza di carico. E' ininfluente un eventuale contributo dell'operatore ai fini del risultato della misura. Precise, robuste ed affidabili, sono impiegate nei reparti di produzione.

- Corpi: per serie FC in fusione di alluminio, per serie FM in acciaio.
- Impugnature in plastica che garantiscono l'isolamento termico.
- Cromatura dura sui perni scorrevoli.
- Arresto regolabile per la centratura dei pezzi da controllare.
- Regolazione facile e veloce all'interno del campo di misura.
- Forza di misura variabile da 15 a 50 Newton.
- In alternativa a comparatori si possono montare sonde elettroniche con diametro d'attacco di 8 mm.
- Capruggini di vario tipo per controlli particolari.
- Cassetta di custodia e chiavi di dotazione fornite con ogni calibro.
- Per serie FC sono disponibili supporti per forcelle al fine di consentire l'accostamento dei pezzi da controllare al calibro, quando gli stessi sono di piccole dimensioni.

FMP per controllo diametri esterni cilindrici
FMS per controllo ingranaggi o alberi scanalati
FMW per controllo della distanza fra N denti

FMP - 1 range 0 ÷ 30 mm
 FMP - 2 range 30 ÷ 50 mm

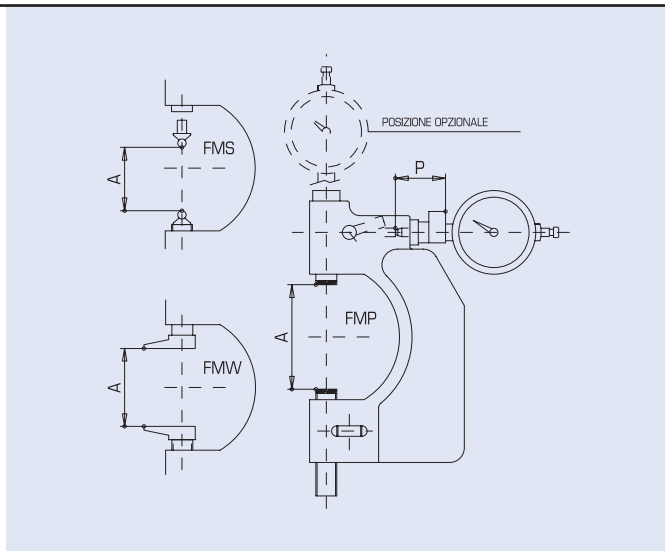
FMS - 1 range 0 ÷ 20 mm
 FMS - 2 range 20 ÷ 40 mm

FMW - 1 range 0 ÷ 30 mm
 FMW - 2 range 30 ÷ 50 mm

Carico di misura = ~ 3 N

E' previsto un elevatore per consentire il sollevamento del tasto mobile per una corsa di 3 mm.

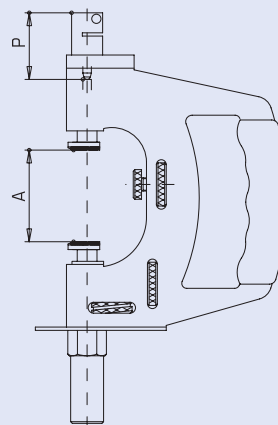
L'azzeramento si realizza con master di tipo diverso in funzione dei controlli da effettuare.



FCP forcella per controllo diametri esterni lisci

FCP - 1	range 0 ÷ 30 mm
FCP - 2	range 30 ÷ 60 mm
FCP - 3	range 60 ÷ 100 mm
FCP - 4	range 100 ÷ 150 mm
FCP - 5	range 150 ÷ 200 mm
FCP - 6	range 200 ÷ 250 mm
FCP - 7	range 250 ÷ 300 mm

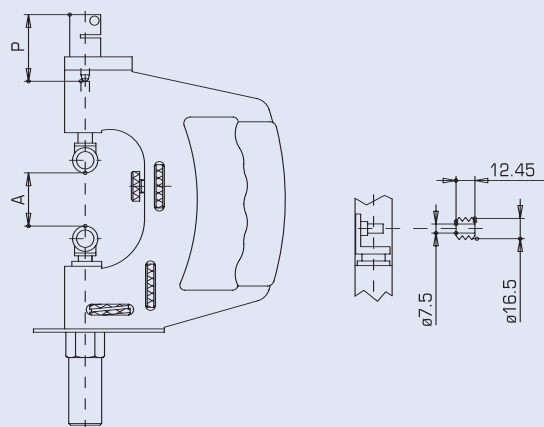
Carico di misura = ~ 3 N (a richiesta 15 N).
 Le superfici di contatto sono in carburo di tungsteno.
 L'azzeramento può essere realizzato con blocchetti pian paralleli o con dischi calibrati.
 Può essere fornito, opzionale, un elevatore che consente il sollevamento del tasto mobile.
 Può essere fornito, opzionale, il relativo supporto (per FCP-1 ed FCP-2).



FCF forcella per controllo filettature esterne

FCF - 1	range 0 ÷ 27 mm
FCF - 2	range 27 ÷ 67 mm
FCF - 3	range 67 ÷ 117 mm
FCF - 4	range 117 ÷ 167 mm
FCF - 5	range 167 ÷ 217 mm
FCF - 6	range 217 ÷ 267 mm

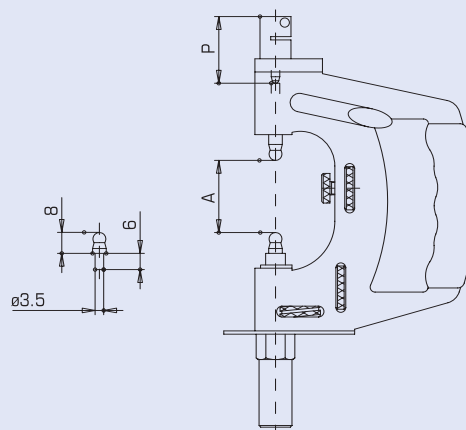
Carico di misura = ~ 3 N (a richiesta 15 N).
 E' previsto un rullo cilindrico per facilitare l'ingresso dei pezzi in misurazione.
 I rulli sono intercambiabili per consentire il controllo di filettature con passi diversi e vengono forniti separatamente. L'azzeramento può essere realizzato con tamponi filettati di riscontro.
 Può essere fornito, opzionale, il relativo supporto (per FCF-1 ed FCF-2).

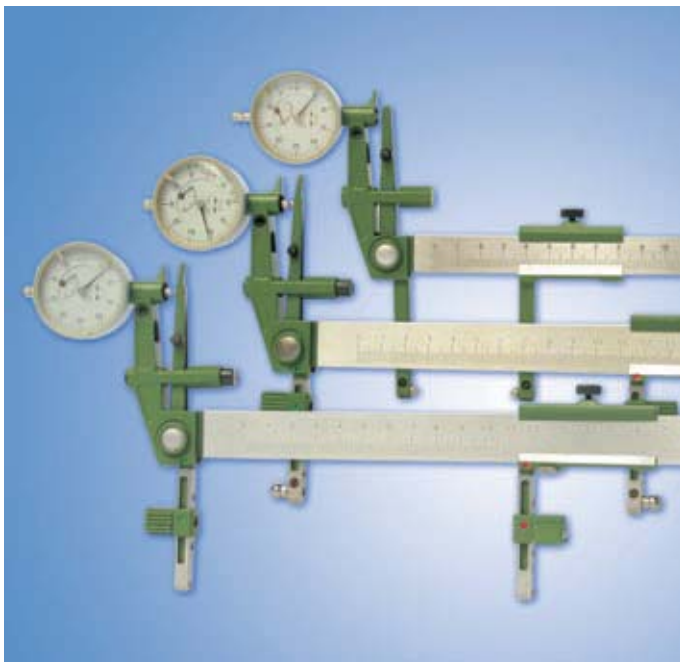


FCS forcella per controllo ingranaggi o alberi scanalati

FCS - 1	range 0 ÷ 30 mm
FCS - 2	range 30 ÷ 60 mm
FCS - 3	range 60 ÷ 100 mm
FCS - 4	range 100 ÷ 150 mm
FCS - 5	range 150 ÷ 200 mm

Carico di misura = ~ 3 N (a richiesta 15 N).
 Le capruggini a sfera sono intercambiabili e fornibili in diversi diametri.
 E' previsto un elevatore per consentire il sollevamento del tasto mobile per una corsa di 6 mm.
 L'azzeramento si realizza con masters di tipo diverso in funzione dei controlli da effettuare.
 Può essere fornito, opzionale, il relativo supporto (per FCS-1 ed FCS-2).





I calibri universali ACM sono strumenti in grado di misurare per comparazione dimensioni di interni ed esterni coprendo, con lo stesso strumento, campi da 200 a 600 mm.

In funzione della tipologia sono in grado di misurare:

- Diametri interni cilindrici.
- Diametri esterni cilindrici.
- Diametro medio di filettature interne.
- Diametro medio di filettature esterne.
- Quota rulli esterna per ingranaggi.
- Quota rulli interna per fori scanalati.
- Diametri interni di gole.

Per gli strumenti specifici per interni ed esterni, lisci e filettati, la misura si effettua per comparazione con la ricerca del punto di "inversione" (punto di massima lettura).

Facilmente riattrezzabili e con ampio campo di registrazione, sono impiegati sia nei reparti di produzione che nelle sale metrologiche.

Caratteristiche

- Corpi in microfusioni di AISI 420.
- Piedini di arresto regolabili per la profondità di controllo.
- Regolazione facile e veloce del posizionamento tasto fisso su asta graduata.
- Pulsante a scatto per l'inversione del carico della leva del tasto di lettura.
- Forza di misura 0,6 , 0,8 N in funzione della lunghezza dei tasti.
- Comparatore centesimale in dotazione.
- In alternativa a comparatori si possono montare sonde elettroniche con diametro d'attacco di 8 mm.
- Capruggini di vario tipo per controlli particolari.
- Cassetta di custodia e chiavi di dotazione fornite con ogni calibro.
- Azzeramento dello strumento mediante apposita base e blocchetti pianparalleli.

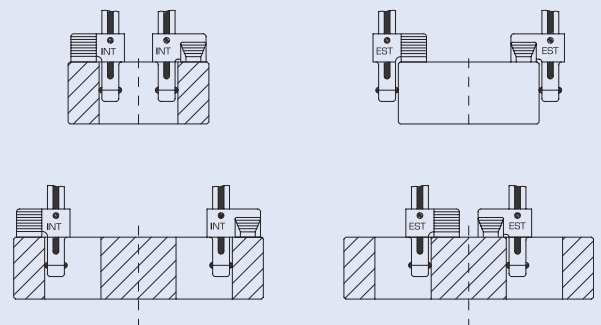
Tipo UIE calibro per controllo diametri interni ed esterni cilindrici

- **UIE - 1** per campo 16,5÷200 mm profondità di controllo 48 mm
- **UIE - 2** per campo 100÷500 mm profondità di controllo 82,5 mm
- **UIE - 3** per campo 400÷1000 mm profondità di controllo 82,5 mm

Oltre ai tipi standard con le profondità indicate sono fornibili calibri con leve speciali per consentire controlli più profondi.

Esempio per l'ordine

Calibro universale ACM per diametri interni ed esterni cilindrici per un campo da 16,5÷200 mm: **ACM - UIE-1**
Eventuale accessorio per l'azzeramento:
Base di azzeramento per **UIE-1**.



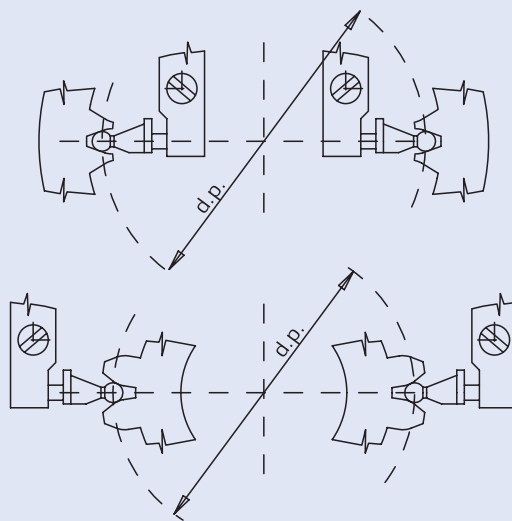
Tipo DIE calibro per controllo dentature interne ed esterne

- **DIE - 1** fino a 200 mm - profondità di controllo 48 mm
- **DIE - 2** per campo 100÷500 mm profondità di controllo 82 mm

Sono disponibili capruggini sferiche sia in acciaio temprato che in carburo di tungsteno. Standard a magazzino sfere da $\varnothing 2$ a $\varnothing 10$ mm con progressione mm 0,5. Possono essere fornite capruggini con diametro a richiesta.

Esempio per l'ordine

Calibro universale ACM per diametri dentature interne ed esterne per un campo da fino a 200 mm: **ACM - DIE-1**.
Eventuale accessorio per l'azzeramento: Base di azzeramento per **DIE-1**.



Tipo FI calibro per controllo filettature interne

- **FI - 1** per campo 24÷125 mm - profondità di controllo 48 mm
- **FI - 2** per campo 100÷500 mm - profondità di controllo 48 mm

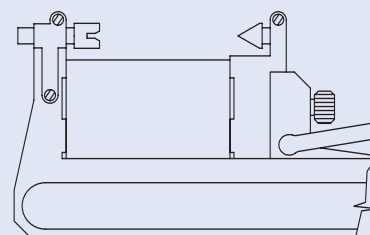
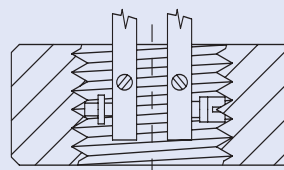
Sono previste capruggini a 55° ed a 60° sia per i calibri che per le basi di azzeramento.

Esempio per l'ordine

Calibro universale ACM per diametri filettature interne per un campo da 24÷125 mm per filetti metrici (60°): **ACM - FI-1**.

Accessori

- Coppia di capruggini per filetti metrici 60°
- Base di azzeramento per FI-1 completa di coppia di capruggini 60° per base di azzeramento FI-1



Tipo FE calibro per controllo filettature esterne

- **FE - 1** per campo 20÷125 mm - profondità di controllo 48 mm
- **FE - 2** per campo 100÷500 mm - profondità di controllo 48 mm

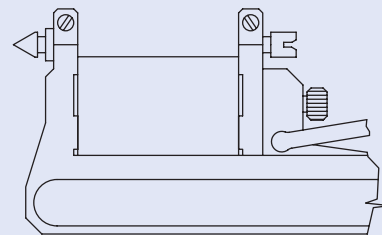
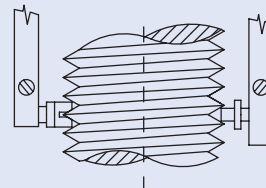
Sono previste capruggini a 55° ed a 60° sia per i calibri che per le basi di azzeramento da ordinare in funzione del tipo di filetto da controllare.

Esempio per l'ordine

Calibro universale ACM per diametri filettature esterne per un campo da 20÷125 mm per filetti metrici (60°): **ACM - FE-1**.

Accessori

- Coppia di capruggini per filetti metrici 60°
- Base di azzeramento per FE-1 completa di coppia di capruggini 60° per base di azzeramento FE-1



Tipo GI calibro per controllo gole interne

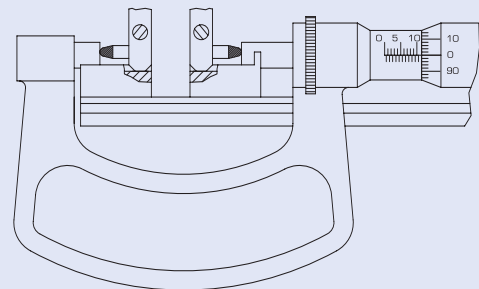
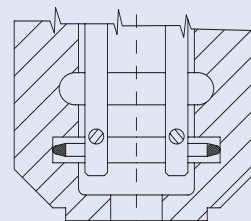
- **GI - 1** per campo 20÷130 mm - profondità di controllo 48 mm - sporgenza contatti mm 5,5
- **GI - 2** per campo 50÷300 mm - profondità di controllo 82 mm - sporgenza contatti mm 11
- **GI - 3** per campo 100÷500 mm - profondità di controllo 82 mm - sporgenza contatti mm 11

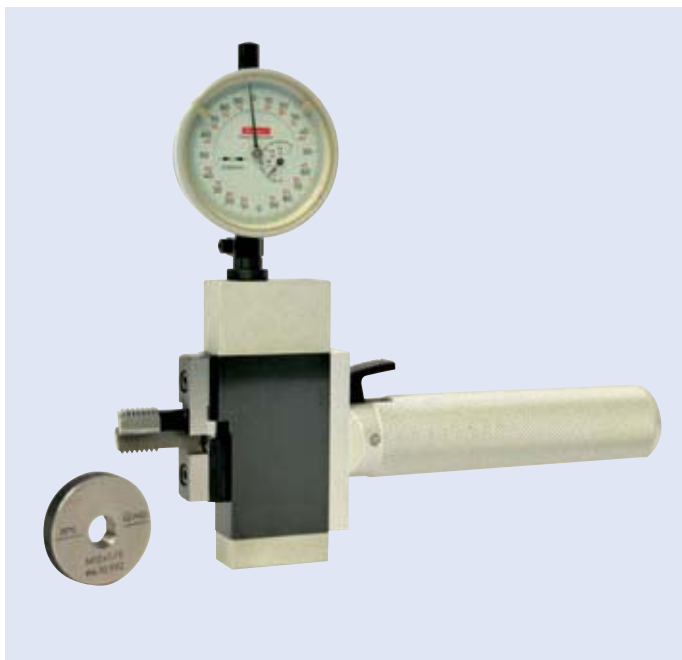
Esempio per l'ordine

Calibro universale ACM per diametri gole interne per un campo da 20÷130 mm: **ACM - GI-1**.

Eventuale accessorio per l'azzeramento:

Base di azzeramento per **GI-1**.





Il calibro EASY è uno strumento universale particolarmente adatto per la misura del diametro medio delle filettature interne. E' impiegato però, allo stesso modo, anche per filettature esterne, per profili scanalati e, con pattini speciali, per gole ed altri profili. La misurazione del diametro medio della filettatura permette di gestire il dato misurato con sistemi di controllo statistico di processo e valutare l'usura dei maschi.

Nel caso di controllo di filettature interne i pattini sono dimensionati allo stesso modo del calibro passa del filetto da controllare.

Per l'azzeramento dello strumento viene utilizzato un master campione (nel caso di filettature si usa il calibro passa con diametro medio certificato).

Caratteristiche

- Corpo base in acciaio.
- Scorrimenti su cuscinetti assiali senza gioco.
- Predisposto per comparatori meccanici, elettronici e sensori.
- Attacco per sensore (comparatore) con $\varnothing 8$ sul lato del tasto mobile (a richiesta sul lato del tasto fisso).
- Pattini rapidamente sostituibili.
- Corsa totale mm. 6
- Forza standard 5N (altri valori a richiesta).

Sigla **ESY - IP** calibro versione portatile per interni

Montato su impugnatura in lega leggera con leva di ricarica.

Accessori standard

Pattini filettati a profilo completo per interni per diametri da mm $6 \div 100$ a passo singolo oppure con n. passi.

Sigla **ESY - EP** calibro versione portatile per esterni

Montato su impugnatura in lega leggera con leva di ricarica.

Accessori standard

Pattini filettati a profilo completo per esterni per diametri da mm $4 \div 10$ a passo singolo oppure con n. passi.

Sigla **ESY - IB** calibro versione da banco per interni

Montato su base in acciaio con piedini e con leva di ricarica.

Accessori standard

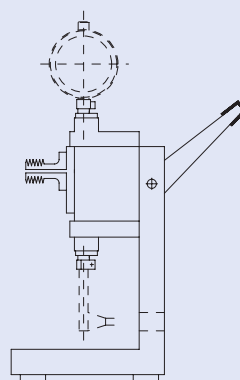
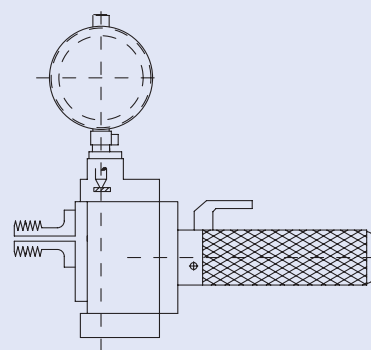
Pattini filettati a profilo completo per interni per diametri da mm $6 \div 100$ a passo singolo oppure con n. passi.

Sigla **ESY - EB** calibro versione da banco per esterni

Montato su base in acciaio con piedini e con leva di ricarica.

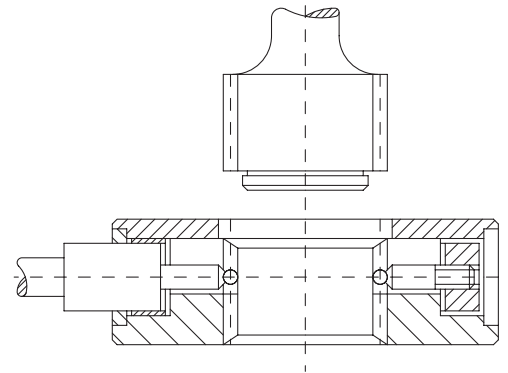
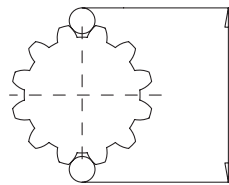
Accessori standard

Pattini filettati a profilo completo per esterni per diametri da mm $4 \div 10$ a passo singolo oppure con n. passi.

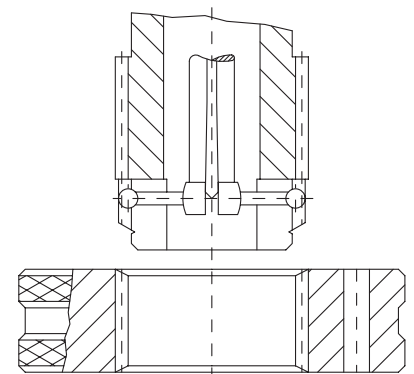
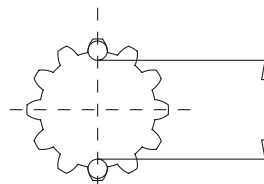


Calibri per controllo diametro primitivo scanalati

Controllo del diametro primitivo di alberi scanalati



Controllo del diametro primitivo di fori scanalati





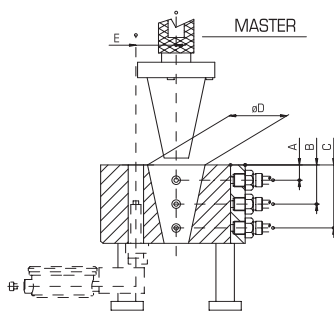
Per il controllo per variabili di manufatti conici sono proposte due soluzioni:

- Calibri a contatto con comparatori o sensori elettronici.
- Calibri pneumatici.

Con i calibri pneumatici è possibile realizzare applicazioni di misura di elevata affidabilità e precisione. L'elaborazione elettronica permette di combinare i valori rilevati nelle varie sezioni di misura e riportare una precisa valutazione della conicità (caratteristica determinante per il manufatto).

Per il controllo dei con per gli attacchi degli utensili MORSE - ISO - HSK, **MG** dispone di una serie di soluzioni di controllo con calibri per variabili o pneumatici.

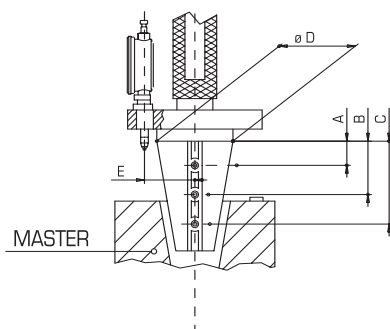
Anello pneumatico a 3 circuiti di misura per con ISO 7/24 Tab. ISO 7388



Tipo	Ø D	A	B	C	E	Codice per ordine	
						Calibro	Master azz.
30	31,75	7,5	24	40,5	21	APN ISO 30	APNM ISO 30
40	44,45	10	34	58	29	APN ISO 40	APNM ISO 40
45	57,15	10	41,5	73	35	APN ISO 45	APNM ISO 45
50	69,85	10	51	92	42	APN ISO 50	APNM ISO 50

Accessori per misura tiraggio:	Codice per ordine
attacco per sensore LVDT	S.87888 - M11
rinvio per comparatore Ø 40	112405
rinvio per comparatore Ø 60	112305

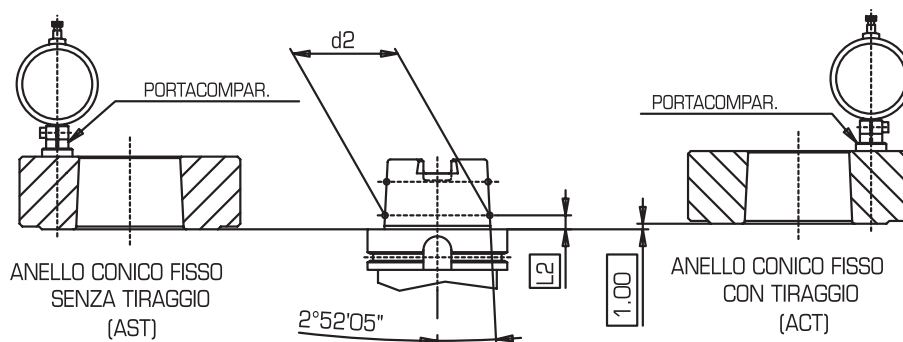
Tampone pneumatico a 3 circuiti di misura per con ISO 7/24 Tab. ISO 297



Tipo	Ø D	A	B	C	E	Codice per ordine	
						Calibro	Master azz.
30	31,75	6	24,5	43	20,5	TPN ISO 30	TPNM ISO 30
40	44,45	6	32,5	59	26,5	TPN ISO 40	TPNM ISO 40
45	57,15	6	42	78	32,5	TPN ISO 45	TPNM ISO 45
50	69,85	6	51,5	97	39	TPN ISO 50	TPNM ISO 50

Accessori per misura tiraggio:	Codice per ordine
attacco per sensore LVDT/comparatore	S.87888 - M11

Anello conico fisso



Attacco Maschio DIN 69893					Dimensioni		
Forma					d2	L2	
25 E					19,006	2,5	
32 A	40 B	32 C	40 D	32 E	24,007	3,2	
40 A	50 B	40 C	50 D	40 E	50 F	30,007	4
50 A	63 B	50 C	63 D	50 E	63 F	38,009	5
63 A	80 B	63 C	80 D	63 E	80 F	48,010	6,3
80 A	100 B	80 C	100 D			60,012	8
100 A	125 B	100 C	125 D			75,013	10
125 A	160 B	125 C	160 D			95,016	12,5
160 A	160 C					120,016	16

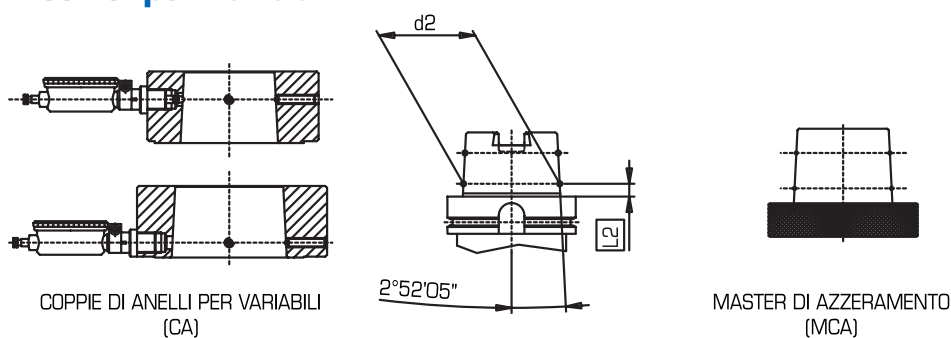
esempi per ordinazione

anello conico fisso senza tiraggio per forma 50A: **ACTS HSK 50A**

anello conico fisso con tiraggio per forma 50A: **ACTT HSK 50A**

accessorio portacomparatore: **S.87888 - M11**

Coppia di anelli conici per variabili



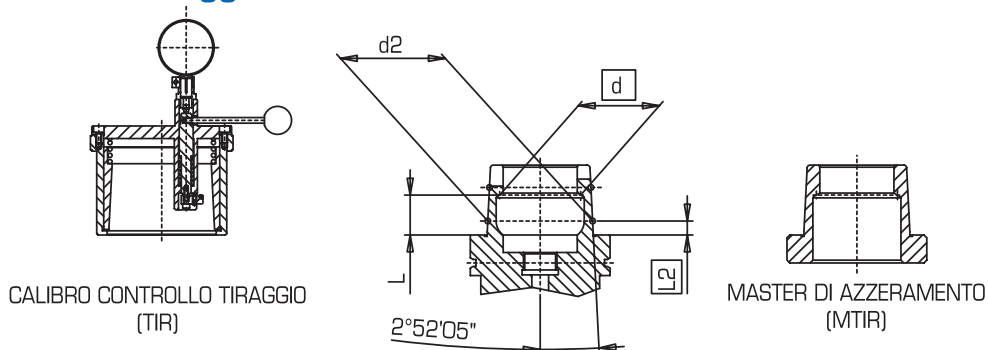
Attacco Maschio DIN 69893					Dimensioni		
Forma					d2	L2	
25 E					19,006	2,5	
32 A	40 B	32 C	40 D	32 E	24,007	3,2	
40 A	50 B	40 C	50 D	40 E	50 F	30,007	4
50 A	63 B	50 C	63 D	50 E	63 F	38,009	5
63 A	80 B	63 C	80 D	63 E	80 F	48,010	6,3
80 A	100 B	80 C	100 D			60,012	8
100 A	125 B	100 C	125 D			75,013	10
125 A	160 B	125 C	160 D			95,016	12,5
160 A	160 C					120,016	16

esempi per ordinazione

coppia di anelli per variabili per forma 50A: **ACV HSK 50A**

master di azzeramento per anelli forma 50A: **ACVM HSK 50A**

Calibri per controllo tiraggio



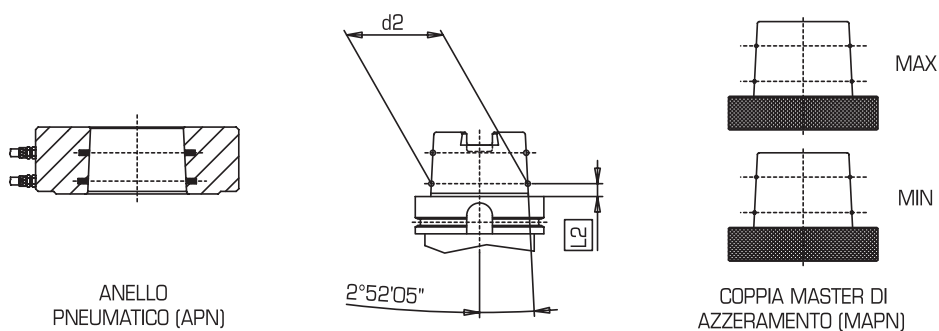
Attacco Maschio DIN 69893		Dimensioni			
Forma		d2	L2	d	L
	25 E	19,006	2,5	15	7,21
32 A	40 B 32 C 40 D 32 E	24,007	3,2	19	8,92
40 A	50 B 40 C 50 D 40 E 50 F	30,007	4	23	11,42
50 A	63 B 50 C 63 D 50 E 63 F	38,009	5	29	14,13
63 A	80 B 63 C 80 D 63 E 80 F	48,010	6,3	37	18,13
80 A	100 B 80 C 100 D	60,012	8	46	22,85
100 A	125 B 100 C 125 D	75,013	10	58	28,56
125 A	160 B 125 C 160 D	95,016	12,5	73	36,27
160 A	160 C	120,016	16	92	45,98

esempi per ordinazione

calibro controllo tiraggio per forma 50A: **TIR HSK 50A**

master per calibro controllo tiraggio per forma 50A: **TIRM HSK 50A**

Anello pneumatico a 2 circuiti di misura



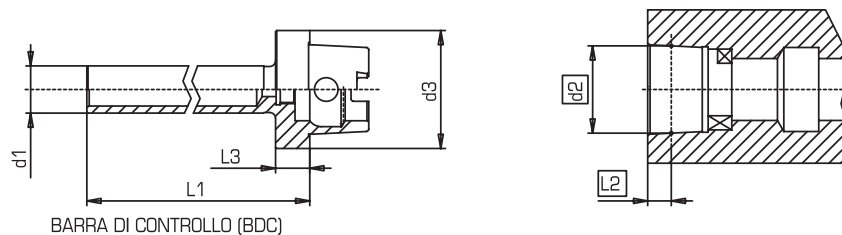
Attacco Maschio DIN 69893		Dimensioni	
Forma		d2	L2
	25 E	19,006	2,5
32 A	40 B 32 C 40 D 32 E	24,007	3,2
40 A	50 B 40 C 50 D 40 E 50 F	30,007	4
50 A	63 B 50 C 63 D 50 E 63 F	38,009	5
63 A	80 B 63 C 80 D 63 E 80 F	48,010	6,3
80 A	100 B 80 C 100 D	60,012	8
100 A	125 B 100 C 125 D	75,013	10
125 A	160 B 125 C 160 D	95,016	12,5
160 A	160 C	120,016	16

esempi per ordinazione

anello pneumatico per forma 50A: **APN HSK 50A**

coppia di master per forma 50A: **APNM HSK 50A**

Barra di controllo



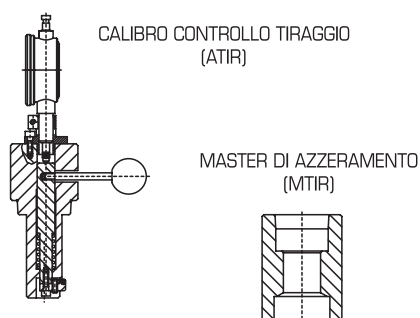
BARRA DI CONTROLLO (BDC)

Attacco Femmina DIN 69063					Dimensioni					
Forma					d1	L1	d3	L3	d2	L2
25 E					20	140	25	10	18,998	2,5
32 A	40 B	32 C	40 D	32 E	24	180	32	20	23,998	3,2
40 E 50 F					24	180	40	20	29,997	4
40 A	50 B	40 C	50 D		24	180	40	20	29,998	4
50 E 63 F					32	236	50	26	37,996	5
50 A	63 B	50 C	63 D		32	236	50	26	37,998	5
63 E 80 F					40	346	63	26	47,995	6,3
63 A	80 B	63 C	80 D		40	346	63	26	47,998	6,3
80 A	100 B	80 C	100 D		40	346	80	26	59,997	8
100 A	125 B	100 C	125 D		40	349	100	29	74,997	10
125 A	160 B				40	349	125	29	94,996	12,5

esempi per ordinazione

barra per forma 50A: **BDC HSK 50A**

Calibro controllo tiraggio



CALIBRO CONTROLLO TIRAGGIO (ATIR)

MASTER DI AZZERAMENTO (MTIR)

Attacco Femmina DIN 69063					Dimensioni	
Forma					d2	L2
25 E					18,998	2,5
32 A	40 B	32 C	40 D	32 E	23,998	3,2
40 A	50 B	40 C	50 D	40 E 50 F	29,997/8	4
50 A	63 B	50 C	63 D	50 E 63 F	37,996/8	5
63 A	80 B	63 C	80 D	63 E 80 F	47,995/8	6,3
80 A	100 B	80 C	100 D		59,997	8
100 A	125 B	100 C	125 D		74,997	10
125 A	160 B				94,996	12,5
160 A					119,995	16

esempi per ordinazione

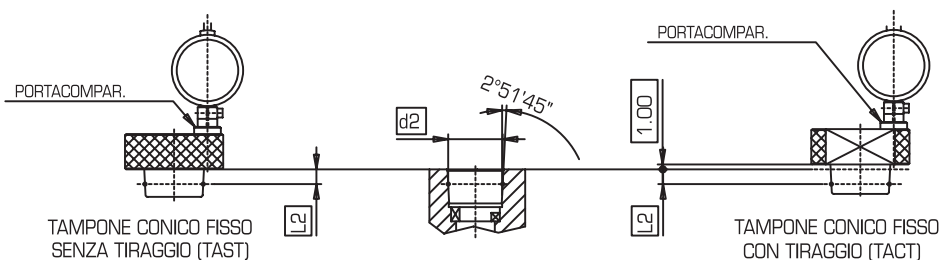
calibro controllo per forma 50A: **ATIR HSK 50A d... L...**

master di azzeramento per calibro forma 50A:

ATIRM HSK 50A d... L...

le dimensioni "d" ed "L" dovranno essere sempre specificate assieme al codice d'ordine

Tampone conico fisso



Attacco Femmina DIN 69063					Dimensioni	
Forma					d2	L2
				25 E	18,998	2,5
32 A	40 B	32 C	40 D	32 E	23,998	3,2
				40 E	29,997	4
40 A	50 B	40 C	50 D		29,998	4
				50 E	37,996	5
50 A	63 B	50 C	63 D		37,998	5
				63 E	47,995	6,3
63 A	80 B	63 C	80 D		47,998	6,3
80 A	100 B	80 C	100 D		59,997	8
100 A	125 B	100 C	125 D		74,997	10
125 A	160 B				94,996	12,5
160 A					119,995	16

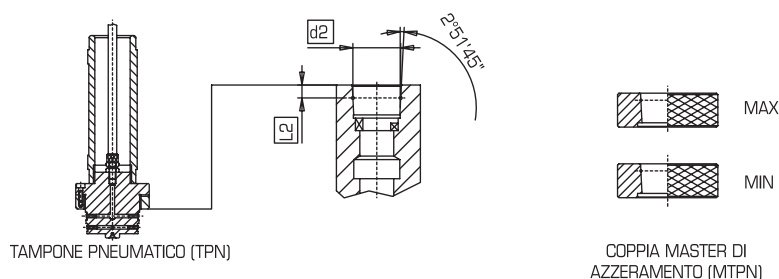
esempi per ordinazione

tampone conico senza tiraggio per forma 50A: **TAST HSK 50A**

tampone conico con tiraggio per forma 50A: **TACT HSK 50A**

accessorio portacomparatore: **S.87888 - M11**

Tampone pneumatico a 2 circuiti di misura



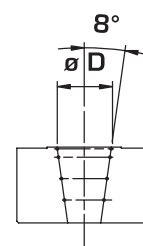
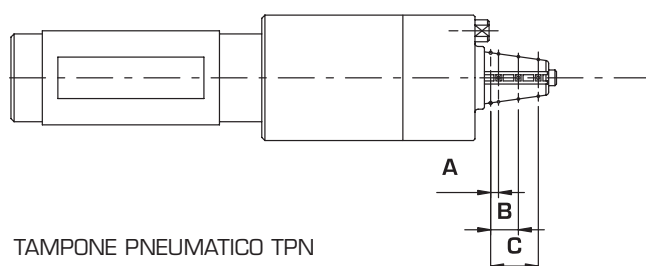
Attacco Femmina DIN 69063					Dimensioni	
Forma					d2	L2
				25 E	18,998	2,5
32 A	40 B	32 C	40 D	32 E	23,998	3,2
				40 E	29,997	4
40 A	50 B	40 C	50 D		29,998	4
				50 E	37,996	5
50 A	63 B	50 C	63 D		37,998	5
				63 E	47,995	6,3
63 A	80 B	63 C	80 D		47,998	6,3
80 A	100 B	80 C	100 D		59,997	8
100 A	125 B	100 C	125 D		74,997	10
125 A	160 B				94,996	12,5
160 A					119,995	16

esempi per ordinazione

tampone pneumatico per forma 50A: **TPN HSK 50A**

coppia di master di azzeramento per forma 50A: **TPNM HSK 50A**

Tamponi Pneumatici a 2 o 3 circuiti di misura per controllo sedi pinze ER DIN 6499-C



Tipo	∅ D	A	B	C
ER 11	11	2,5	8,20	-
ER 16	16	3	9,15	15,3
ER 20	20	3	10,75	18,5
ER 25	25	3	11,85	20,7
ER 32	32	3	14,50	26
ER 40	40	3	16,25	29,5

esempi per ordinazione

tampone pneumatico per pinza ER 20: **TPN ER 20**

master di azzeramento per pinza ER 20: **TPN ERM 20**

MG è in grado di fornire strumenti per il controllo di qualsiasi tipo di cono, come ad esempio: ugelli del gas, parti coniche di protesi, ecc.

